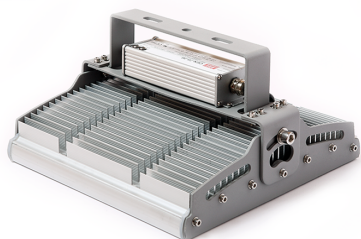


# TECOLED

ENERGY EFFICIENT LIGHTING

## OŚWIETLENIE PRZEMYSŁOWE I KOMERCYJNE 2017





## Oświetlacze przemysłowe LED IP65

seria TL-AFL z diodami mocy do 120 Lm/Wat

Seria profesjonalnych oświetlaczy LED została zaprojektowana do wymiany tradycyjnego oświetlenia w szerokim zakresie instalacji komercyjnych i przemysłowych. Oświetlacze stosowane są zarówno w instalacjach na zewnątrz oraz wewnątrz budynków. Wysoki stopień ochrony IP65, niski profil oraz uniwersalny uchwyt montażowy, umożliwiając szybki i łatwy montaż w takich miejscach jak np. chłodnie, magazyny, obszary załadunkowe hale produkcyjne. Brak zawartości substancji szkodliwych jak rtęć i ołów czyni je doskonałym źródłem światła w fabrykach i magazynach spożywczych. Oświetlacze oferują doskonałej jakości światło oraz natychmiastowe oszczędności energii na poziomie do 70%.

Kod produktu	Model	Moc Watt	Kolor K	Ra	Kąt klosza	Strumień oprawy Lm	Efektywność oprawy Lm/Wat
050800.01	TL-AFL5080035-060-SD	35	5000	> 80	60°	3850	110
050800.02	TL-AFLG5080065-060-SD	65	5000	> 80	60°	7150	110
050800.03	TL-AFLG5080100-060-SD	100	5000	> 80	60°	11000	110
050800.04	TL-AFLG5080135-060-SD	135	5000	> 80	60°	14850	110
050800.11	TL-AFL5080035-060-SD	35	5000	> 80	120°	4200	120
050800.12	TL-AFLG5080065-060-SD	65	5000	> 80	120°	7800	120
050800.13	TL-AFLG5080100-060-SD	100	5000	> 80	120°	12000	120
050800.14	TL-AFLG5080135-060-SD	135	5000	> 80	120°	16200	120

### Parametry elektryczne:

Napięcie zasilania:	100-240VAC
Częstotliwość zasilania:	47-63Hz
Pobór mocy:	35/65/100/135 Watt
Pobór prądu:	0.2/0.4/0.6/0.8 A (230VAC)
Współczynnik THD:	< 20%
Liczba cykli włączenia:	100 000
Współczynnik mocy:	> 0.94
Klasa energetyczna:	A+
Zasilacz:	Zewnętrzny, wymienny z PFC
Klasa ochronności:	Klasa I
Czas załączenia:	Natychmiast
Czas do 95% jasności:	1 s

### Parametry świetlne i optyczne:

Kąt świecenia:	60°, 120°
Trwałość strumienia L70:	> 60 000 godz

### Parametry mechaniczne:

Stopień ochrony IP:	IP65
Stopień ochrony IK:	-
Materiał korpusu oprawy:	Aluminium
Materiał osłony źródła światła:	Szkló hartowane
Temperatura otoczenia pracy:	-30°C / +45°C
Wilgotność otoczenia pracy:	20 - 90%

### Inne:

Trwałość oprawy 5 000 godz.:	99.00%
Zawartość rtęci:	0.0 mg

### Certyfikaty:

Zgodność CE:	Tak
Zgodność RoHS	Tak



Dostępne kolory świecenia

5000K, Zimny biały [CW]

@ta=25°C parametry optyczne +/-10%, elektryczne +/-5%

**SD**  
**DI**  
**DA**

Standard, stały strumień  
1-10VDC  
Adresowalny, sterowanie DAL

rev. 04-02-2017



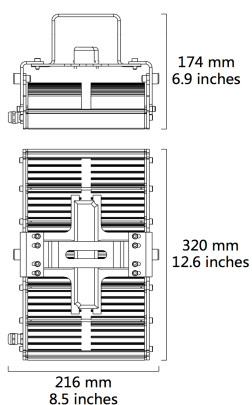
Ze względu na ciągły rozwój technologii i ulepszanie produktów, zastrzegamy sobie prawo do wprowadzania zmian parametrów technicznych i konstrukcyjnych bez wcześniejszej informacji.



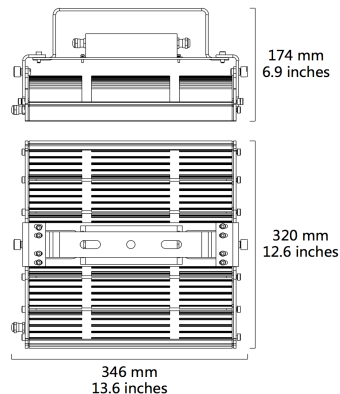
## Oświetlacze przemysłowe LED IP65 - wymiary:

Wymiary i masa:	TL-AFL5080035	TL-AFL5080065	TL-AFL5080100	TL-AFL5080135
Waga netto oprawy:	5.0 kg	7.0 kg	7.8 kg	11.5 kg
Waga oprawy z opakowaniem:	320x216	346x320	476x320	606x320
Wymiary oprawy DxSxW:	5.8 kg	9.0 kg	11.5 kg	13.5 kg
Wymiary oprawy w opakowaniu:	340x375	385x375	510x375	640x375

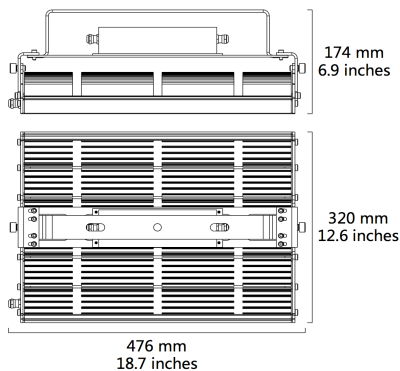
**TL-AFL5080035**



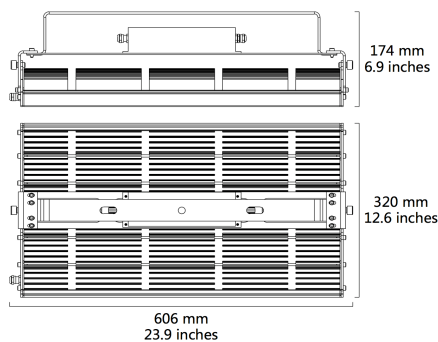
**TL-AFL5080065**



**TL-AFL5080100**



**TL-AFL5080135**



rev. 04-02-2017



Ze względu na ciągły rozwój technologii i ulepszanie produktów, zastrzegamy sobie prawo do wprowadzania zmian parametrów technicznych i konstrukcyjnych bez wcześniejszej informacji.



## Lampy magazynowe LED IP65

seria TL-AFLHM z diodami Cree XT-E do 100 Lm/Watt

Lampy magazynowe z diodami Cree XT-E o skuteczności świetlnej do 100lm/Watt.

Lampy przeznaczone są do instalacji na wysokościach 8-14m i oświetlenia wąskich przejść w halach magazynowych. Wąskokątny układ soczewek zapewnia wysokie natężenie oświetlenia na przejściach przy niewielkiej mocy lamp.

Lampy są zamiennikami dla standardowych lamp LRF, HPS i MH. Pozwalają na natychmiastowe oszczędność energii do 80%. Oprawy zasilane są wysokiej jakości zasilaczami z opcjonalną regulacją jasności w zakresie 10-100%. Sterowanie odbywa się sygnałem 1-10V, lub PWM. Oprawy przystosowane są do współpracy z sterownikiem DAP-04, umożliwiając pracę lamp w systemach z sterowaniem DALI. Bardzo długi czas pracy pozwala na zastosowanie lamp LED w miejscach trudno dostępnych gdzie mogą pracować wiele lat bez konieczności wymiany żarówek.



Kod produktu	Model	Moc Watt	Kolor K	Ra	Kąt klosza	Strumień oprawy Lm	Efektywność oprawy Lm/Watt
050900.01	TL-AFLHM5080035-010045-SD	35	CW	> 80	10x45°	3400	95
050900.02	TL-AFLHM5080055-010045-SD	55	CW	> 80	10x45°	5500	100

### Parametry elektryczne:

Napięcie zasilania:	100-240VAC
Częstotliwość zasilania:	50/60Hz
Pobór mocy:	35/55 Watt
Pobór prądu:	0.2/0.3A (230VAC)
Współczynnik THD:	< 20%
Liczba cykli włączenia:	100 000
Współczynnik mocy:	> 0.94
Klasa energetyczna:	A+
Zasilacz:	Zewnętrzny, wymienny IP65/67, PFC
Klasa ochronności:	I

### Parametry świetlne i optyczne:

Kąt świecenia:	10x45°
Trwałość strumienia L70:	> 69 600 godzin
Czas załączenia:	Natychmiast
Czas do 95% jasności oświetlacza:	1 s

### Parametry mechaniczne:

Stopień ochrony IP:	IP65
Stopień ochrony IK:	NA
Materiał korpusu oprawy:	Aluminium (AL)
Materiał osłony źródła światła:	PMMA
Temperatura otoczenia pracy:	-30°C / +45°C
Wilgotność otoczenia pracy:	20 - 90%

### Inne:

Trwałość lampy 5 000 godz.:	99.00%
Utrzymanie strumienia 6 000 godz.:	98.1%
Zawartość rtęci:	0.0 mg

### Certyfikaty:

Zgodność CE:	Tak
Zgodność RoHS	Tak



Dostępne kolory świecenia:

CW - 5000-6500K, Zimny biały

@ta=25°C parametry optyczne +/-10%, elektryczne +/-5%

**SD**  
**DI**  
**DA**

Standard, stały strumień  
1-10VDC  
Adresowalny, sterowanie DALI

rev. 04-02-2017



Ze względu na ciągły rozwój technologii i ulepszanie produktów, zastrzegamy sobie prawo do wprowadzania zmian parametrów technicznych i konstrukcyjnych bez wcześniejszej informacji.



## Wymiary:

### Wymiary i masa:

	Model: TL-AFLHM 35Watt	Model: TL-AFLHM 55Watt
Waga netto oprawy:	2.2 kg	3.8 kg
Waga oprawy z opakowaniem:	2.5 kg	4.2 kg
Wymiary oprawy DxSxW:	330x126x100 mm	330x257x100 mm
Wymiary oprawy w opakowaniu:	350x150x120 mm	350x280x120 mm



rev. 04-02-2017



Ze względu na ciągły rozwój technologii i ulepszanie produktów, zastrzegamy sobie prawo do wprowadzania zmian parametrów technicznych i konstrukcyjnych bez wcześniejszej informacji.





## Oświetlacze przemysłowe LED IP65

seria TL-FLCX z diodami Cree CX do 150 Lm/Watt, 5000K

II generacja energooszczędnych oświetlaczy z diodami COB Cree CX o skuteczności świetlnej oprawy do 150lm/Watt. Oświetlacze są doskonałymi zamiennikami dla standardowych LRF, HPS, MH itd. Pozwalają na natychmiastową oszczędność energii do 70%. Doskonale sprawdzają się w aplikacjach na zewnątrz i wewnątrz budynków. Bardzo długi czas pracy pozwala na zastosowanie oświetlaczy LED w miejscach trudno dostępnych gdzie mogą pracować wiele lat bez konieczności wymiany żarówek. Lampy uzyskują pełną moc tuż po włączeniu. Posiadają stopień szczelności IP65 oraz wysoki współczynnik mocy. Wysokiej jakości reflector zapewnia sprawność optyki lampy na poziomie do 95%.

### Parametry elektryczne:

Napięcie zasilania:	100-277VAC
Częstotliwość zasilania:	47-63Hz
Pobór mocy:	35/45/70/90/100/120 Watt
Pobór prądu:	0.2/0.25/0.35/0.4/0.45/0.55A (230VAC)
Współczynnik THD:	< 15%
Liczba cykli włączenia:	200 000
Współczynnik mocy:	> 0.94
Klasa energetyczna:	A+
Zasilacz:	Wewnętrzny, wymienny z PFC
Klasa ochronności:	Klasa I
Czas załączenia:	Natychmiast
Czas do 95% jasności oświetlacza:	1 s

### Parametry świetlne i optyczne:

Kąt świecenia:	110°x115°
Trwałość strumienia L70:	> 150 000 godzin

### Parametry mechaniczne:

Stopień ochrony IP:	IP65
Stopień ochrony IK:	NA
Materiał korpusu oprawy:	Aluminium
Materiał osłony źródła światła:	Szkoło hartowane
Temperatura otoczenia pracy:	-30°C / +45°C
Wilgotność otoczenia pracy:	20 - 90%

### Inne:

Trwałość oprawy 5 000 godz.:	100.00%
Zawartość rtęci:	0.0 mg

### Certyfikaty:

Zgodność CE:	Tak
Zgodność RoHS	Tak



- 1) @ Tc = 45°C - 35Watt, Tc = 50°C - 45Watt
- 2) @ Tc = 50°C - 70Watt, Tc = 55°C - 90Watt, Tc = 60°C - 100Watt, Tc = 65°C - 120Watt
- 3) @ Ta > 0°C

@ta=25°C parametry optyczne +/-10%, elektryczne +/-5%

rev. 04-02-2017



Ze względu na ciągły rozwój technologii i ulepszanie produktów, zastrzegamy sobie prawo do wprowadzania zmian parametrów technicznych i konstrukcyjnych bez wcześniejszej informacji.



## Dostępne modele opraw:

Kod produktu	Model	Moc Watt	Kolor K	Ra	Kąt klosza	Strumień oprawy Lm	Efektywność oprawy Lm/Wat
060100.01	TL-FLCXA5080035-20 R4	35	5000	> 80	110x115°	4200	120
060100.02	TL-FLCXA5080035-40 W4	35	5000	> 80	110x115°	4725	125
060100.03	TL-FLCXA5080035-40 X2	35	5000	> 70	110x115°	5075	145
060110.01	TL-FLCXA5080045-20 R4	45	5000	> 80	110x115°	4950	110
060110.02	TL-FLCXA5080045-40 W4	45	5000	> 80	110x115°	5760	128
060110.03	TL-FLCXA5080045-40 X2	45	5000	> 70	110x115°	6300	140
060120.01	TL-FLCXA5080070-20 R4	70	5000	> 80	110x115°	8400	120
060120.02	TL-FLCXA5080070-40 W4	70	5000	> 80	110x115°	9800	140
060120.03	TL-FLCXA5080070-40 X2	70	5000	> 70	110x115°	10500	150
060130.01	TL-FLCXA5080090-20 R4	90	5000	> 80	110x115°	10350	115
060130.02	TL-FLCXA5080090-40 W4	90	5000	> 80	110x115°	11700	130
060130.03	TL-FLCXA5080090-40 X2	90	5000	> 70	110x115°	12600	140
060140.01	TL-FLCXA5080100-20 R4	100	5000	> 80	110x115°	11000	110
060140.02	TL-FLCXA5080100-40 W4	100	5000	> 80	110x115°	12900	129
060140.03	TL-FLCXA5080100-40 X2	100	5000	> 70	110x115°	13800	138
060150.01	TL-FLCXA5080120-20 R4	120	5000	> 80	110x115°	12600	105
060150.02	TL-FLCXA5080120-40 W4	120	5000	> 80	110x115°	14880	124
060150.03	TL-FLCXA5080120-40 X2	120	5000	> 70	110x115°	15840	132

### Wymiary i masa:

Model: TL-FLCX 35/45Watt

Model: TL-FLCX 70/90/100/120Watt

Waga netto oprawy:

4.0 kg

6.5 kg

Waga oprawy z opakowaniem (2szt.):

8.3 kg

13.6 kg

Wymiary oprawy DxSxW:

330x200x130 mm

440x240x130 mm

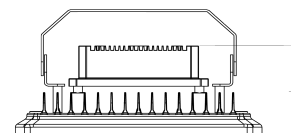
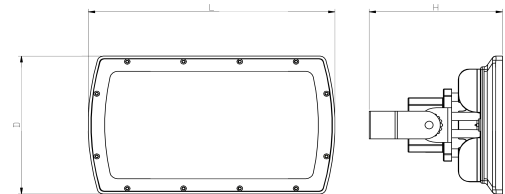
Wymiary oprawy w opakowaniu (2szt.):

350x220x300 mm

470x270x300 mm

### Model:

Model:	Moc [Watt]	L [mm]	D [mm]	H [mm]	h [mm]
TL-FLCXA5080035	35	330	200	178	130
TL-FLCXA5080045	45	330	200	178	130
TL-FLCXA5080070	70	440	240	178	130
TL-FLCXA5080090	90	440	240	178	130
TL-FLCXA5080100	100	440	240	178	130
TL-FLCXA5080120	120	440	240	178	130



rev. 04-02-2017



Ze względu na ciągły rozwój technologii i ulepszanie produktów, zastrzegamy sobie prawo do wprowadzania zmian parametrów technicznych i konstrukcyjnych bez wcześniejszej informacji.



## Oprawy przemysłowe LED IP65

serii TL-HBCX z diodami Cree CX do 144 lm/Watt, 5000K

Druga generacja profesjonalnych opraw przemysłowych o skuteczności świetlnej do 144 lm/Watt i mocach do 200Watt. Oprawy zasilane są wysokiej jakości zasilaczami Mean Well serii HBG z regulacją jasności w zakresie 10-100%. Sterowanie odbywa się sygnałem 1-10V lub PWM. Oprawy przystosowane są do współpracy z sterownikiem DAP-04 DALI/PWM umożliwiając pracę lamp w systemach z sterowaniem DALI. Nowa generacja opraw TL-HBCX stanowi bezpośrednio zamienniki dla powszechnie stosowanych lamp rtęciowych, sodowych, metalo-halogenowych o mocach do 400Watt. Zastosowanie opraw TL-HBCX pozwala na natychmiastową redukcję zużycia energii i generowaniu oszczędności na poziomie do 70%. Ze względu na niską wagę niewielkie wymiary oraz uniwersalny uchwyt, umożliwiając szybki i łatwy montaż w takich miejscach jak np. hale produkcyjne, magazyny, obszary załadunkowe itd. Oprawy przemysłowe LED oferują doskonałej jakości naturalne światło o wysokim współczynniku oddawania barw Ra > 80.

### Parametry elektryczne:

Napięcie zasilania:	100-277VAC
Częstotliwość zasilania:	47-63Hz
Pobór mocy:	85/100/125/180/200 Watt
Pobór prądu:	0.5/0.6/0.7/1.3/1.5A (230VAC)
Współczynnik THD:	< 15%
Liczba cykli włączenia:	100 000 <sup>3</sup>
Współczynnik mocy:	> 0.94
Klasa energetyczna:	A+/A++
Zasilacz:	Zewnętrzny, wymienny z PFC
Klasa ochronności:	Klasa I
Czas załączenia:	80/80/200/120 ms
Czas do 95% jasności:	do 1.0/1.0/1.2/2.5 s

### Parametry świetlne i optyczne:

Kąt świecenia:	45°/120°
Trwałość strumienia L70:	> 100 000 godzin

### Parametry mechaniczne:

Stopień ochrony IP:	IP65
Stopień ochrony IK:	IK08
Materiał korpusu oprawy:	Aluminium
Materiał osłony źródła światła:	PMMA
Temperatura otoczenia pracy:	-30°C / +45°C
Wilgotność otoczenia pracy:	20 - 90%

### Inne:

Trwałość oprawy 5 000 godz.:	100.0%
Powtarzalność barwy:	3 SDCM
Zawartość rtęci:	0.0 mg

### Certyfikaty:

Zgodność CE:	Tak
Zgodność RoHS	Tak



- 1) @ Tc = 55°C - 85Watt, Tc = 65°C - 120Watt
- 2) @ Tc = 60°C - 100/180/200Watt
- 3) @ Ta > 0°C

@ta=25°C parametry optyczne +/-10%, elektryczne +/-5%

DI 1-10VDC (opcja)

rev. 04-02-2017



Ze względu na ciągły rozwój technologii i ulepszanie produktów, zastrzegamy sobie prawo do wprowadzania zmian parametrów technicznych i konstrukcyjnych bez wcześniejszej informacji.





## Dostępne modele opraw:

Kod produktu	Model	Moc Watt	Kolor K	Ra	Kąt klosza	Strumień oprawy Lm	Efektywność oprawy Lm/Wat
050100.01	TL-HBCXA5080085-20 R4	85	5000	> 80	45°	9600	113
050100.02	TL-HBCXA5080085-40 W4	85	5000	> 80	45°	10870	128
050100.03	TL-HBCXA5080085-40 X2	85	5000	> 80	45°	11640	137
050110.01	TL-HBCXA5080100-20 R4	100	5000	> 80	45°	10770	108
050110.02	TL-HBCXA5080100-40 W4	100	5000	> 80	45°	12380	124
050110.03	TL-HBCXA5080100-40 X2	100	5000	> 80	45°	13250	133
050120.01	TL-HBCXA5080120-20 R4	120	5000	> 80	45°	12200	102
050120.02	TL-HBCXA5080120-40 W4	120	5000	> 80	45°	14000	117
050120.03	TL-HBCXA5080120-40 X2	120	5000	> 80	45°	15100	126
050130.01	TL-HBCXA5080140-20 R4	140	5000	> 80	45°	13790	99
050130.02	TL-HBCXA5080140-40 W4	140	5000	> 80	45°	15920	114
050130.03	TL-HBCXA5080140-40 X2	140	5000	> 80	45°	17000	121
050140.01	TL-HBCXA5080180-20 R4	180	5000	> 80	45°	16600	92
050140.02	TL-HBCXA5080180-40 W4	180	5000	> 80	45°	19300	107
050140.03	TL-HBCXA5080180-40 X2	180	5000	> 80	45°	20700	115
050150.01	TL-HBCXA5080200-20 R4	200	5000	> 80	45°	17800	89
050150.02	TL-HBCXA5080200-40 W4	200	5000	> 80	45°	20185	101
050150.03	TL-HBCXA5080200-40 X2	200	5000	> 80	45°	21800	109
050100.11	TL-HBCXA5080085-20 R4	85	5000	> 80	120°	10100	119
050100.12	TL-HBCXA5080085-40 W4	85	5000	> 80	120°	11440	135
050100.13	TL-HBCXA5080085-40 X2	85	5000	> 80	120°	12250	144
050110.11	TL-HBCXA5080100-20 R4	100	5000	> 80	120°	11330	113
050110.12	TL-HBCXA5080100-40 W4	100	5000	> 80	120°	14840	130
050110.13	TL-HBCXA5080100-40 X2	100	5000	> 80	120°	15800	139
050120.11	TL-HBCXA5080120-20 R4	120	5000	> 80	120°	13000	108
050120.12	TL-HBCXA5080120-40 W4	120	5000	> 80	120°	14850	124
050120.13	TL-HBCXA5080120-40 X2	120	5000	> 80	120°	15800	132
050130.11	TL-HBCXA5080140-20 R4	140	5000	> 80	120°	14500	104
050130.12	TL-HBCXA5080140-40 W4	140	5000	> 80	120°	16750	120
050130.13	TL-HBCXA5080140-40 X2	140	5000	> 80	120°	17890	128
050140.11	TL-HBCXA5080180-20 R4	180	5000	> 80	120°	17500	97
050140.12	TL-HBCXA5080180-40 W4	180	5000	> 80	120°	20300	113
050140.13	TL-HBCXA5080180-40 X2	180	5000	> 80	120°	21700	121
050150.11	TL-HBCXA5080200-20 R4	200	5000	> 80	120°	18730	94
050150.12	TL-HBCXA5080200-40 W4	200	5000	> 80	120°	21240	106
050150.13	TL-HBCXA5080200-40 X2	200	5000	> 80	120°	22940	115



@ta=25°C parametry optyczne +/-10%, elektryczne +/-5%

DI 1-10VDC ( opcja )

rev. 04-02-2017



Ze względu na ciągły rozwój technologii i ulepszanie produktów, zastrzegamy sobie prawo do wprowadzania zmian parametrów technicznych i konstrukcyjnych bez wcześniejszej informacji.



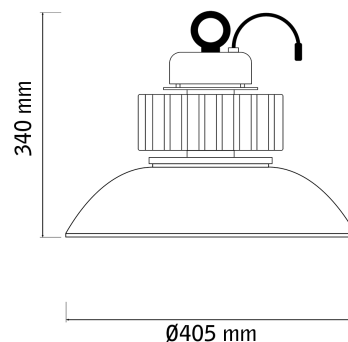
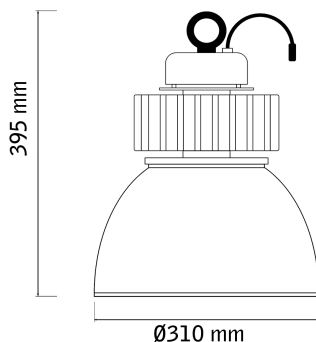
## Wymiary:

### Wymiary i masa:

Waga netto oprawy z kloszem 45°:  
Wymiary oprawy z kloszem 45°:  
Waga netto oprawy z kloszem 120°:  
Wymiary oprawy z kloszem 120°:

Model: TL-HBCX 85/100/120Watt

3.5 kg  
Ø310x395 mm  
3.5 kg  
Ø405x340 mm

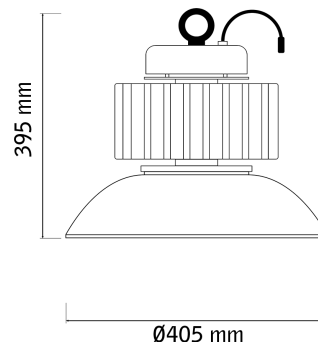
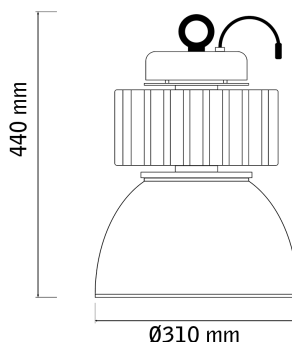


### Wymiary i masa:

Waga netto oprawy z kloszem 45°:  
Wymiary oprawy z kloszem 45°:  
Waga netto oprawy z kloszem 120°:  
Wymiary oprawy z kloszem 120°:

Model: TL-HBCX 140Watt

4.6 kg  
Ø310x440 mm  
4.6 kg  
Ø405x395 mm

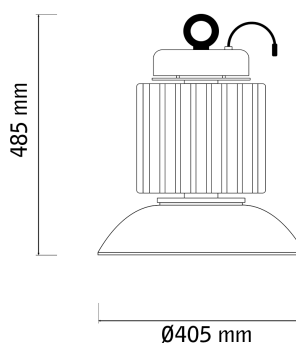
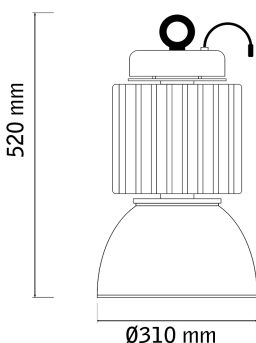


### Wymiary i masa:

Waga netto oprawy z kloszem 45°:  
Wymiary oprawy z kloszem 45°:  
Waga netto oprawy z kloszem 120°:  
Wymiary oprawy z kloszem 120°:

Model: TL-HBCX 180/200Watt

7.1 kg  
Ø310x520 mm  
7.1 kg  
Ø405x485 mm



rev. 04-02-2017



Ze względu na ciągły rozwój technologii i ulepszanie produktów, zastrzegamy sobie prawo do wprowadzania zmian parametrów technicznych i konstrukcyjnych bez wcześniejszej informacji.



## Oprawy przemysłowe LED IP65

seria TL-HBSM z diodami SMD do 145 Lm/Watt, 5000K

Nowy model oprawy przemysłowej o skuteczności świetlnej źródła światła do 190 lm/Watt i mocy do 240Watt. Oprawy zasilane są wysokiej jakości zasilaczami z regulacją jasności w zakresie 10-100%. Sterowanie odbywa się sygnałem 1-10V lub PWM. Oprawy przystosowane są do współpracy z sterownikiem DAP-04 DALI/PWM umożliwiając pracę lamp w systemach z sterowaniem DALI. Oprawy TL-HBSM stanowią bezpośrednie zamienniki dla powszechnie stosowanych lamp LRF, HPS i MH o mocach do 400Watt. Zastosowanie opraw TL-HBSM pozwala na natychmiastową redukcję zużycia energii i generowaniu oszczędność na poziomie do 70%. Ze względu na niską wagę niewielkie wymiary oraz uniwersalny uchwyt, umożliwiają szybki i łatwy montaż w takich miejscach jak np. hale produkcyjne, magazyny, obszary ładunkowe itd. Oprawy przemysłowe LED oferują doskonałej jakości naturalne światło o wysokim współczynniku oddawania barw Ra > 80.

Kod produktu	Model	Moc Watt	Kolor K	Ra	Kąt klosza	Strumień oprawy Lm	Efektywność oprawy Lm/Watt
050500.01	TL-HBSM5080100-060-SD	100	5000	> 80	60°	13000	130
050500.02	TL-HBSM5080150-060-SD	150	5000	> 80	60°	19500	130
050500.03	TL-HBSM5080200-060-SD	200	5000	> 80	60°	26000	130
050500.04	TL-HBSM5080240-060-SD	240	5000	> 80	60°	31200	130
050500.11	TL-HBSM5080100-110-SD	100	5000	> 80	110°	14500	145
050500.12	TL-HBSM5080150-110-SD	150	5000	> 80	110°	21750	145
050500.13	TL-HBSM5080200-110-SD	200	5000	> 80	110°	29000	145
050500.14	TL-HBSM5080240-110-SD	240	5000	> 80	110°	34800	145

### Parametry elektryczne:

Napięcie zasilania:	100-277VAC
Częstotliwość zasilania:	47-63Hz
Pobór mocy:	100/150/200/240 Watt
Pobór prądu:	0.45/0.7/0.9/1.1/A (230VAC)
Współczynnik THD:	< 15%
Liczba cykli włączenia:	100 000
Współczynnik mocy:	> 0.96
Klasa energetyczna:	A++
Zasilacz:	Zewnętrzny, wymienny z PFC
Klasa ochronności:	Klasa I
Czas załączenia:	0.1/0.2/0.5s
Czas do 60% jasności:	0.5s

### Parametry świetlne i optyczne:

Kąt świecenia:	60°/110°
Trwałość strumienia L70:	> 50 000 godzin

### Parametry mechaniczne:

Stopień ochrony IP:	IP65
Stopień ochrony IK:	IK08
Materiał korpusu oprawy:	Aluminium
Materiał osłony źródła światła 110°:	Szkoło hartowane
Materiał osłony źródła światła 60°:	PMMA
Temperatura otoczenia pracy:	-30°C / +45°C
Wilgotność otoczenia pracy:	20 - 90%

### Inne:

Trwałość oprawy 5 000 godz.:	99.9%
Powtarzalność barwy:	3 SDCM
Zawartość rtęci:	0.0 mg

### Certyfikaty:

Zgodność CE:	Tak
Zgodność RoHS:	Tak



@ta=25°C parametry optyczne +/-10%, elektryczne +/-5%

SD  
DI

Standard, stały strumień  
1-10VDC

rev. 04-02-2017



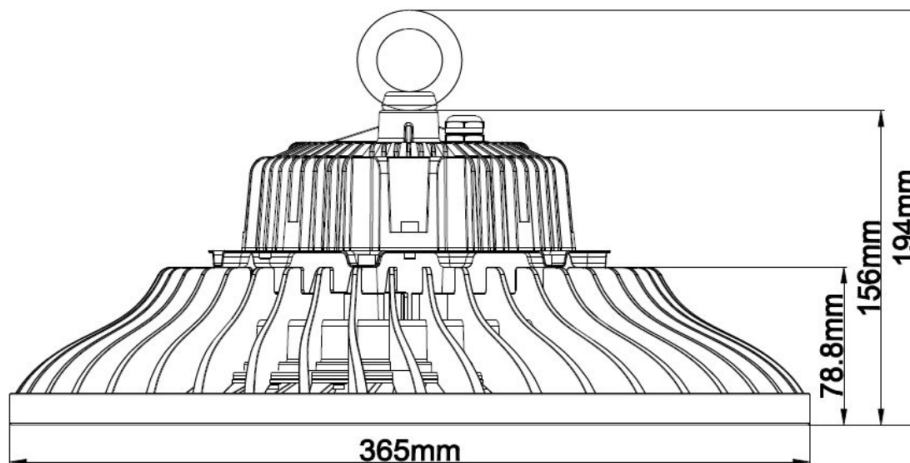
Ze względu na ciągły rozwój technologii i ulepszanie produktów, zastrzegamy sobie prawo do wprowadzania zmian parametrów technicznych i konstrukcyjnych bez wcześniejszej informacji.



## Wymiary:

Wymiary i masa:	Model: TL-HBSM 100/120Watt	Model: TL-HBSM 150/180Watt	Model: TL-HBSM 200/240Watt
Waga netto oprawy:	3.5 kg	7.0 kg	9.0 kg
Wymiary oprawy:	Ø280x143 mm	Ø365x156 mm	Ø400x156 mm
Waga lampy z opakowaniem:	4.8 kg	8.5 kg	10.8 kg
Wymiary opakowania:	340x340x200mm	420x420x240mm	460x460x250mm

### TL-HBSM5080150-110-SD



rev. 04-02-2017



Ze względu na ciągły rozwój technologii i ulepszanie produktów, zastrzegamy sobie prawo do wprowadzania zmian parametrów technicznych i konstrukcyjnych bez wcześniejszej informacji.





## Oświetlacze przemysłowe LED IP65

seria TL-AFLG z diodami mocy do 110 Lm/Wat

II generacja energooszczędnych oświetlaczy z diodami mocy o skuteczności świetlnej oprawy 110lm/Watt. Oświetlacze są doskonałymi zamiennikami dla standardowych lamp sodowych, matalo-halogenowych, rtęciowych, halogenowych itd. Pozwalają na natychmiastowe oszczędność energii do 70%. Doskonale sprawdzają się w aplikacjach na zewnątrz i wewnątrz budynków. Bardzo długi czas pracy pozwala na zastosowanie oświetlaczy LED w miejscach trudno dostępnych gdzie mogą pracować wiele lat bez konieczności wymiany żarówek. Lampy uzyskują pełną moc tuż po włączeniu. Posiadają stopień szczelności IP66 oraz wysoki współczynnik mocy.

Kod produktu	Model	Moc Watt	Kolor K	Ra	Kąt klosza	Strumień oprawy Lm	Efektywność oprawy Lm/Wat
060FC0.01	TL-AFLG5080040-060-SD	40	5000	> 70	60°	5200	130
060FC0.02	TL-AFLG5080080-060-SD	80	5000	> 70	60°	10400	130
060FC0.03	TL-AFLG5080120-060-SD	120	5000	> 70	60°	15600	130
060FC0.04	TL-AFLG5080160-060-SD	160	5000	> 70	60°	20800	130
060FC0.05	TL-AFLG5080200-060-SD	200	5000	> 70	60°	26000	130
060FC0.06	TL-AFLG5080240-060-SD	240	5000	> 70	60°	31200	130
060FC0.07							

### Parametry elektryczne:

Napięcie zasilania:	100-240VAC
Częstotliwość zasilania:	47-63Hz
Pobór mocy:	40/80/120/160/200/240 Watt
Pobór prądu:	0.2/0.4/0.6/0.8/1.0/1.2A (230VAC)
Współczynnik THD:	< 20%
Liczba cykli włączenia:	100 000
Współczynnik mocy:	> 0.94
Klasa energetyczna:	A+
Zasilacz:	Wewnętrzny, wymienny z PFC
Klasa ochronności:	Klasa I
Czas załączenia:	Natychmiast
Czas do 95% jasności:	1 s

### Parametry świetlne i optyczne:

Kąt świecenia:	60°, 90°, 110°
Trwałość strumienia L70:	> 100 000 godz

### Parametry mechaniczne:

Stopień ochrony IP:	IP66
Stopień ochrony IK:	IK10
Materiał korpusu oprawy:	Aluminium
Materiał osłony źródła światła:	PC
Temperatura otoczenia pracy:	-30°C / +45°C
Wilgotność otoczenia pracy:	20 - 90%

### Inne:

Trwałość oprawy 5 000 godz.:	99.00%
Zawartość rtęci:	0.0 mg

### Certyfikaty:

Zgodność CE:	Tak
Zgodność RoHS	Tak



Dostępne kolory świecenia

5000K, Zimny biały [CW]

@ta=25°C parametry optyczne +/-10%, elektryczne +/-5%

**SD**  
**DI**  
**DA**

Standard, stały strumień  
1-10VDC  
Adresowalny, sterowanie DAL

rev. 04-02-2017



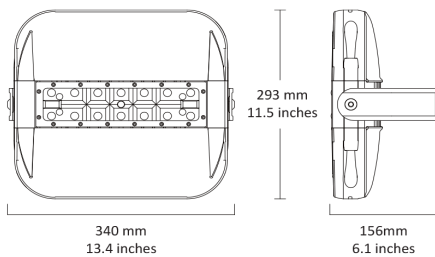
Ze względu na ciągły rozwój technologii i ulepszanie produktów, zastrzegamy sobie prawo do wprowadzania zmian parametrów technicznych i konstrukcyjnych bez wcześniejszej informacji.



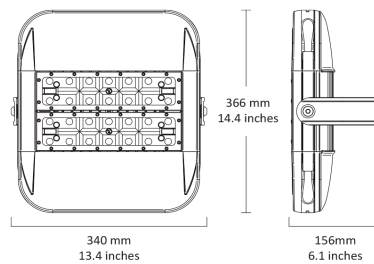
## Oświetlacze przemysłowe LED IP65 - wymiary:

Wymiary i masa:	TL-AFLG5080040	TL-AFLG5080080	TL-AFLG5080120
Waga netto oprawy:	3.1 kg	4.3 kg	5.2 kg
Waga oprawy z opakowaniem:	3.9 kg	5.1 kg	6.1 kg
Wymiary oprawy DxSxW:	293x340x156 mm	366x340x156 mm	439x340x156 mm
Wymiary oprawy w opakowaniu:	345x365x160 mm	415x365x160 mm	485x365x160 mm
	TL-AFLG5080160-SD	TL-AFLG5080200-SD	TL-AFLG5080240-SD
	6.0 kg	7.0 kg	7.8 kg
	7.0 kg	8.1 kg	9.0 kg
	512x340x156 mm	585x340x156 mm	658x340x156 mm
	560x365x160 mm	635x365x160 mm	705x365x160 mm

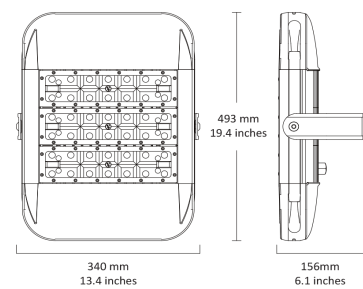
**TL-AFLG5080040**



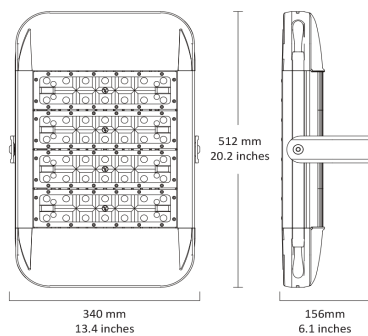
**TL-AFLG5080080**



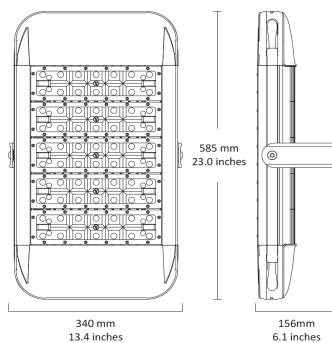
**TL-AFLG5080120**



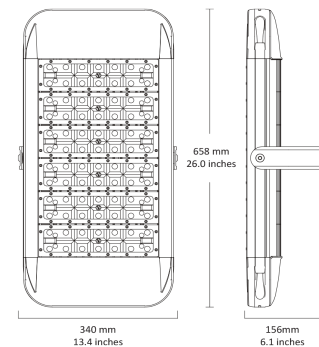
**TL-AFLG5080160**



**TL-AFLG5080200**



**TL-AFLG5080240**



rev. 04-02-2017



Ze względu na ciągły rozwój technologii i ulepszanie produktów, zastrzegamy sobie prawo do wprowadzania zmian parametrów technicznych i konstrukcyjnych bez wcześniejszej informacji.



## Lampy sufitowe LED IP66

seria TL-AFLR z diodami mocy do 110 Lm/Watt

II generacja energooszczędnych lamp sufitowych z diodami mocy o skuteczności świetlnej oprawy 110lm/Watt. Lampy są doskonałymi zamiennikami dla standardowych lamp sodowych, matalo-halogenowych, rtęciowych, halogenowych. Pozwalają na natychmiastowe oszczędności energii do 70%. Doskonale sprawdzają się w aplikacjach na zewnątrz i wewnątrz budynków. Bardzo długi czas pracy pozwala na zastosowanie lamp sufitowych w miejscach trudno dostępnych, gdzie mogą pracować wiele lat bez konieczności wymiany. Lampy uzyskują pełną moc tuż po włączeniu. Posiadają stopień szczelności IP66 oraz wysoki współczynnik mocy.



Model	Kolor	Ra	Moc Watt	Strumień oprawy Lm	Skuteczność oprawy Lm/Watt
TL-AFLR5080040-xxx-SD	5000K	> 70	40	4400	110
TL-AFLR5080080-xxx-SD	5000K	> 70	80	8800	110
TL-AFLR5080120-xxx-SD	5000K	> 70	120	13200	110
TL-AFLR5080160-xxx-SD	5000K	> 70	160	17600	110

### Parametry elektryczne:

Napięcie zasilania:	100-240VAC
Częstotliwość zasilania:	47-63Hz
Pobór mocy:	40/80/120/160 Watt
Pobór prądu:	0.2/0.4/0.6/0.8 A (230VAC)
Współczynnik THD:	< 20%
Liczba cykli włączenia:	100 000
Współczynnik mocy:	> 0.95
Klasa energetyczna:	A+
Zasilacz:	Wewnętrzny, wymienny z PFC
Klasa ochronności:	Klasa I
Czas załączenia:	Natychmiast
Czas do 95% jasności oświetlacza:	1 s

### Parametry świetlne i optyczne:

Kąt świecenia:	60°, 90°, 110°
Trwałość strumienia L70:	> 60 000 godz

### Parametry mechaniczne:

Stopień ochrony IP:	IP66
Stopień ochrony IK:	IK10
Materiał korpusu oprawy:	Aluminium
Materiał osłony źródła światła:	PC
Temperatura otoczenia pracy:	-30°C / +45°C
Wilgotność otoczenia pracy:	20 - 90%

### Inne:

Trwałość oprawy 5 000 godz.:	99.00%
Zawartość rtęci:	0.0 mg

### Certyfikaty:

Zgodność CE:	Tak
Zgodność RoHS	Tak



Dostępne kolory świecenia

5000K, Zimny biały [CW]

@ta=25°C parametry optyczne +/-10%, elektryczne +/-5%

**SD**  
**DI**  
**DA**

Standard, stały strumień  
1-10VDC  
Adresowalny, sterowanie DAL

rev. 04-02-2017



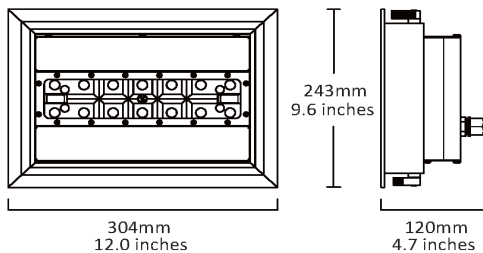
Ze względu na ciągły rozwój technologii i ulepszanie produktów, zastrzegamy sobie prawo do wprowadzania zmian parametrów technicznych i konstrukcyjnych bez wcześniejszej informacji.



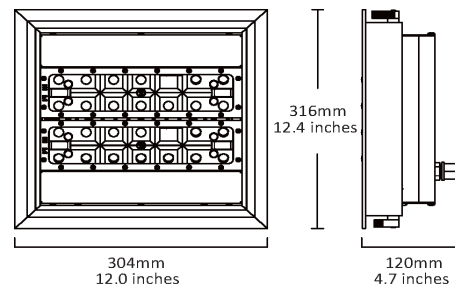
## Lampy sufitowe LED IP66 - wymiary:

Wymiary i masa:	TL-AFLR5080040	TL-AFLR5080080	TL-AFLR5080120
Waga netto oprawy:	2.4 kg	3.6 kg	4.4 kg
Waga oprawy z opakowaniem:	3.1 kg	4.4 kg	5.2 kg
Wymiary oprawy DxSxW:	243x304x120 mm	316x304x120 mm	389x304x120 mm
Wymiary oprawy w opakowaniu:	280x365x200 mm	355x365x200 mm	425x365x200 mm
	TL-AFLR5080160		
	5.4 kg		
	6.3 kg		
	462x304x120 mm		
	500x365x200 mm		

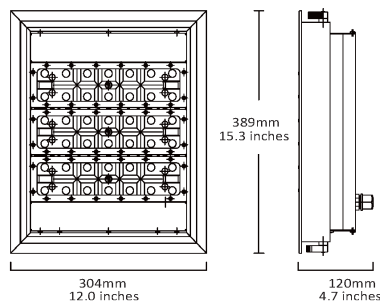
TL-AFLR5080040



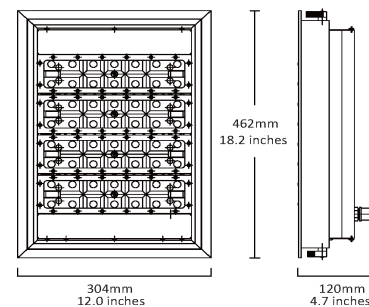
TL-AFLR5080080



TL-AFLR5080120



TL-AFLR5080160



rev. 04-02-2017



Ze względu na ciągły rozwój technologii i ulepszanie produktów, zastrzegamy sobie prawo do wprowadzania zmian parametrów technicznych i konstrukcyjnych bez wcześniejszej informacji.





## LED Flood Lights IP66

TL-SL series with PHILIPS LED's

LED Flood Lights with efficacy of 150 lm/Watt from light sources are designed as a replacement for 200-1000 Watt M-H, SON luminaries.

New models offer customers all the benefits of LED lighting such as high quality light, longer service lifetime, reduced energy consumption of up to 70% and maintenance free. As an option lamps are designed to work with all automatic dimming system standards 1-10V, PWM, DALI.

Code	Model	Power Watt	Colour K	Ra	Light Angle	LED luminaire flux Lm	LED luminaire efficacy Lm/Watt
06Z000.01	TL-SL5770280-030-SD	280	5700	70	30°	31360	112
06Z000.02	TL-SL5770280-060-SD	280	5700	70	45°	31360	112
06Z000.03	TL-SL5770280-090-SD	280	5700	70	60°	31360	112
06Z000.11	TL-SL5770560-030-SD	560	5700	70	30°	62720	112
06Z000.12	TL-SL5770560-060-SD	560	5700	70	45°	62720	112
06Z000.13	TL-SL5770560-090-SD	560	5700	70	60°	62720	112
06Z000.21	TL-SL5770840-030-SD	840	5700	70	30°	94080	112
06Z000.22	TL-SL5770840-060-SD	840	5700	70	45°	94080	112
06Z000.23	TL-SL5770840-090-SD	840	5700	70	60°	94080	112

### Electrical parameters:

Input voltage:	100-240VAC
Input frequency:	47-63Hz
Input power:	280/560/8400 Watt
Max input current:	1.25/2.88/4.32A (230VAC)
Total harmonic distortion:	< 20%
Cycles On / Off <sup>2</sup> :	50 000
Power factor:	> 0.94
Electroenergetic class:	A+
Dimmable:	1-10V (Optionally)
DALI control:	Yes (Optionally)

### Mechanical parameters:

Ingress protection code:	IP66
Mechanical impact protection code:	IK08
Housing material:	Aluminium
Shade material:	PC
Optical cover material:	PC
Ambient temperature range:	-40°C / +50°C
Ambient humidity range:	20 - 90%

### Other:

Luminaires failure rate at 5 000 hr:	0.01%
--------------------------------------	-------

### Optical parameters:

Lighting angle:	30°, 45°, 60°
Maintenance of lumen output L70:	> 100 000 hr



@ta=25°C optical parameters +/-10%, electrical parameters +/-5%

rev. 04-02-2017

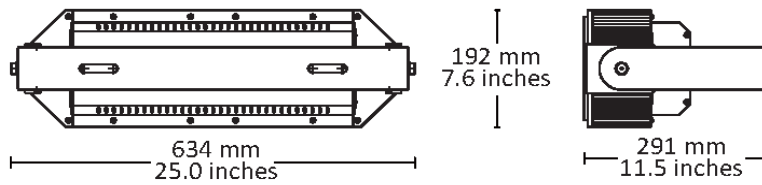




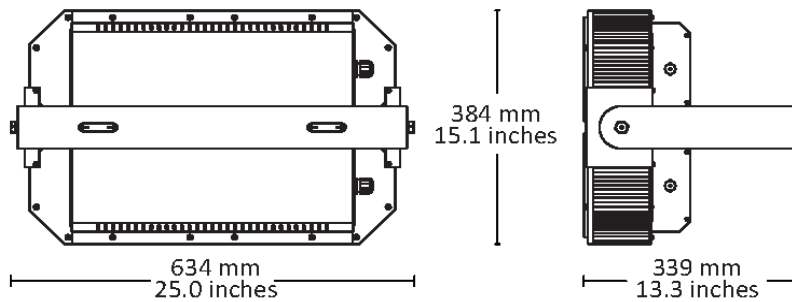
## LED Flood Lights - dimensions:

Dimensions and weight:	Model: TL-SL 280W	Model: TL-SL 560W	Model: TL-SL 840W
Net luminaries weight:	14.0 kg	26.0 kg	39.5 kg
Luminaire weight in box (1pcs.):	15.5 kg	28.5 kg	43.0 kg
Luminaries dimensions:	634x291x192mm	634x384x339mm	634x576x435mm
Packing dimensions (1pcs):	680x225x380mm	680x225x520mm	680x225x710mm

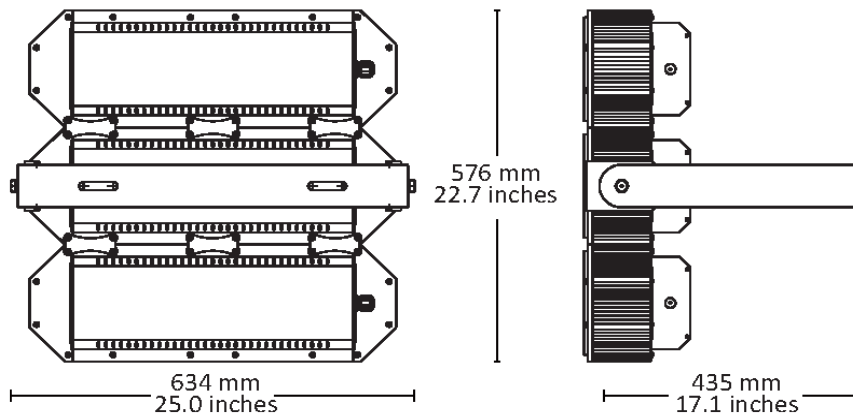
TL-SL 280W



TL-SL 560W



TL-SL 840W



rev. 04-02-2017



Ze względu na ciągły rozwój technologii i ulepszanie produktów, zastrzegamy sobie prawo do wprowadzania zmian parametrów technicznych i konstrukcyjnych bez wcześniejszej informacji.



## Oprawy przemysłowe LED IP65

seria TL-FLP z diodami SMD Edison do 132 Lm/Watt

Energooszczędne oprawy przemysłowe LED IP65 do zastosowań w przemyśle spożywczym i farmaceutycznym. Lampy są w pełni korozyjno, wodo i pyłoszczelne. Wykonane z Aluminium malowanego farbami pliestrowymi. Znajdują szerokie zastosowanie w instalacjach przemysłowych, magazynach, korytarzach parkingach jak również w halach produkcyjnych. Duża powierzchnia klosza zapewnia regularne światło i niskie oświetlenie. Oprawy są w pełni gotowe do instalacji, nie wymagają żadnych dodatkowych elementów. Wysoki współczynnik oddawania barw  $Ra > 80$  gwarantuje wierne odwzorowanie kolorów oraz naturalne światło o zimno białym kolorze. Oprawy dzięki swojej konstrukcji są w pełni odporne na ciężkie warunki przemysłowe jak wibracje oraz wstrząsy. Oprawy led TL-FLP zapewniają natychmiastowe oszczędności energii na poziomie do 70%.

### Parametry elektryczne:

Napięcie zasilania:	220-240VAC
Częstotliwość zasilania:	50/60Hz
Pobór mocy:	36/66/86 Watt
Pobór prądu:	0.19/0.29/0.38A (230VAC)
Współczynnik THD:	< 10%
Liczba cykli włączenia:	100 000
Współczynnik mocy:	> 0.97
Klasa energetyczna:	A+
Zasilacz:	Wewnętrzny, wymienny z PFC
Klasa ochronności:	Klasa I
Czas załączenia:	Natychmiast
Czas do 95% jasności:	1 s

### Parametry świetlne i optyczne:

Kąt świecenia:	240°
Trwałość strumienia L70:	> 100 000 godzin

### Parametry mechaniczne:

Stopień ochrony IP:	IP65
Stopień ochrony IK:	IK08
Materiał korpusu oprawy:	Aluminium malowane RAL9016
Materiał osłony źródła światła:	Hips Opal/PET-G
Temperatura otoczenia pracy:	-20°C /+40°C

### Inne:

Trwałość oprawy 5 000 godz.:	99.00%
Powtarzalność barwy:	3 SDCM
Zawartość rtęci:	0.0 mg

### Certyfikaty:

Zgodność CE:	Tak
Zgodność RoHS	Tak



@ $t_a=25^{\circ}\text{C}$  parametry optyczne +/-10%, elektryczne +/-5%

rev. 04-02-2017



Ze względu na ciągły rozwój technologii i ulepszanie produktów, zastrzegamy sobie prawo do wprowadzania zmian parametrów technicznych i konstrukcyjnych bez wcześniejszej informacji.



## Dostępne modele opraw

Kod produktu	Model	Moc <sup>1</sup> Watt	Kolor K	Ra	Kąt klosza	Strumień oprawy Lm	Efektywność oprawy Lm/Wat
<b>Lampy do montażu powierzchniowego</b>							
10010S.01	TL-FLP5780036-M-S-SD	20-36	5700	> 80	240°	3420	95
10010S.02	TL-FLP5780066-M-S-SD	30-66	5700	> 80	240°	6540	99
10010S.03	TL-FLP5780086-M-S-SD	50-86	5700	> 80	240°	8686	101
10011S.01	TL-FLP5780036-H-S-SD	20-36	5700	> 80	240°	4430	123
10011S.02	TL-FLP5780066-H-S-SD	30-66	5700	> 80	240°	8390	127
10011S.03	TL-FLP5780086-H-S-SD	50-86	5700	> 80	240°	11180	130
10012S.01	TL-FLP5780036-T-S-SD	20-36	5700	> 80	240°	4500	125
10012S.02	TL-FLP5780066-T-S-SD	30-66	5700	> 80	240°	8520	129
10012S.03	TL-FLP5780086-T-S-SD	50-86	5700	> 80	240°	11360	132
<b>Lampy do montażu podwieszanego</b>							
10010P.01	TL-FLP5780036-M-P-SD	20-36	5700	> 80	240°	3420	95
10010P.02	TL-FLP5780066-M-P-SD	30-66	5700	> 80	240°	6540	99
10010P.03	TL-FLP5780086-M-P-SD	50-86	5700	> 80	240°	8686	101
10011P.01	TL-FLP5780036-H-P-SD	20-36	5700	> 80	240°	4430	123
10011P.02	TL-FLP5780066-H-P-SD	30-66	5700	> 80	240°	8390	127
10011P.03	TL-FLP5780086-H-P-SD	50-86	5700	> 80	240°	11180	130
10012P.01	TL-FLP5780036-T-P-SD	20-36	5700	> 80	240°	4500	125
10012P.02	TL-FLP5780066-T-P-SD	30-66	5700	> 80	240°	8520	129
10012P.03	TL-FLP5780086-T-P-SD	50-86	5700	> 80	240°	11360	132
<b>Lampy z reflektorem do montażu podwieszanego</b>							
10010R.01	TL-FLP5780036-M-R-SD	20-36	5700	> 80	120°	3420	95
10010R.02	TL-FLP5780066-M-R-SD	30-66	5700	> 80	120°	6540	99
10010R.03	TL-FLP5780086-M-R-SD	50-86	5700	> 80	120°	8686	101
10011R.01	TL-FLP5780036-H-R-SD	20-36	5700	> 80	120°	4430	123
10011R.02	TL-FLP5780066-H-R-SD	30-66	5700	> 80	120°	8390	127
10011R.03	TL-FLP5780086-H-R-SD	50-86	5700	> 80	120°	11180	130
10012R.01	TL-FLP5780036-T-R-SD	20-36	5700	> 80	120°	4500	125
10012R.02	TL-FLP5780066-T-R-SD	30-66	5700	> 80	120°	8520	129
10012R.03	TL-FLP5780086-T-R-SD	50-86	5700	> 80	120°	11360	132
<b>Komplet reflektorów bocznych dla lamp do montażu podwieszanego</b>							
1001RR.01	TL-FLPR.01	dla lamp o długości 625mm					
1001RR.02	TL-FLPR.02	dla lamp o długości 1225mm					
1001RR.03	TL-FLPR.03	dla lamp o długości 1525mm					



1) - zakres mocy w wersji z regulacją jasności ( SR )

**S**    montaż powierzchniowy  
**P**    montaż podwieszany  
**R**    lampy z reflektorem do montażu podwieszanego  
**M**    klosz mleczny  
**H**    klosz transparentny - dyfuzyjny  
**T**    klosz transparentny  
**SD**   stała moc i strumień  
**SR**   z wbudowaną regulacją mocy i strumienia  
**DI**   1-10VDC  
**DA**   adresowalny, sterowanie DALI

rev. 04-02-2017



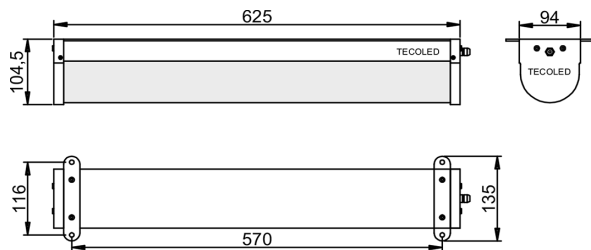
Ze względu na ciągły rozwój technologii i ulepszanie produktów, zastrzegamy sobie prawo do wprowadzania zmian parametrów technicznych i konstrukcyjnych bez wcześniejszej informacji.



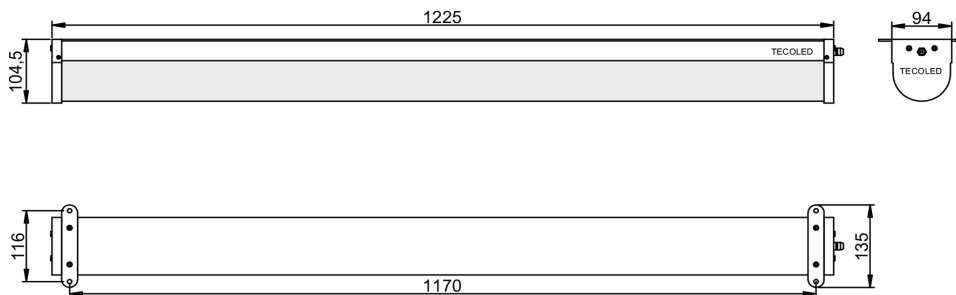
## Wymiary - lampy do montażu powierzchniowego:

Wymiary i masa:	Model: TL-FLP5780036	Model: TL-FLP5780066	Model: TL-FLP5780086
Waga netto oprawy:	1.7 kg	2.7 kg	3.0 kg
Waga oprawy z opakowaniem:	2.0 kg	3.1 kg	3.5 kg
Wymiary oprawy DxSxW:	625x104.5x94 mm	1225x104.5x94 mm	1525x104.5x94 mm
Wymiary oprawy w opakowaniu:	690x170x120 mm	1290x170x120 mm	1590x170x120 mm
Waga opakowanie zbiorcze 4szt:	9.0 kg	13.5 kg	15.0 kg
Wymiary opakowanie zbiorcze 4szt:	690x360x250 mm	1290x360x250 mm	1590x360x250 mm

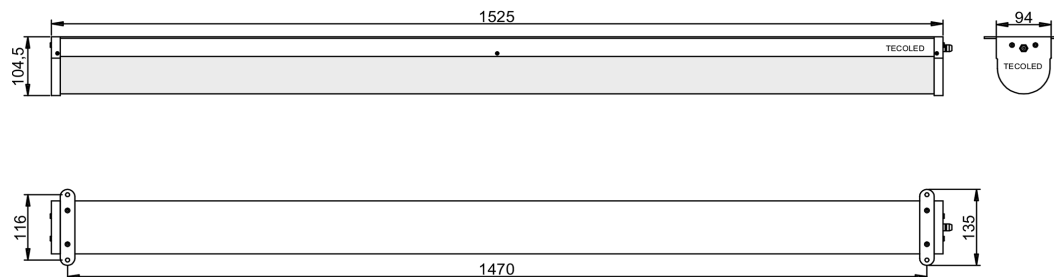
### Model: TL-FLP5780036



### Model: TL-FLP5780066



### Model: TL-FLP5780086



rev. 04-02-2017

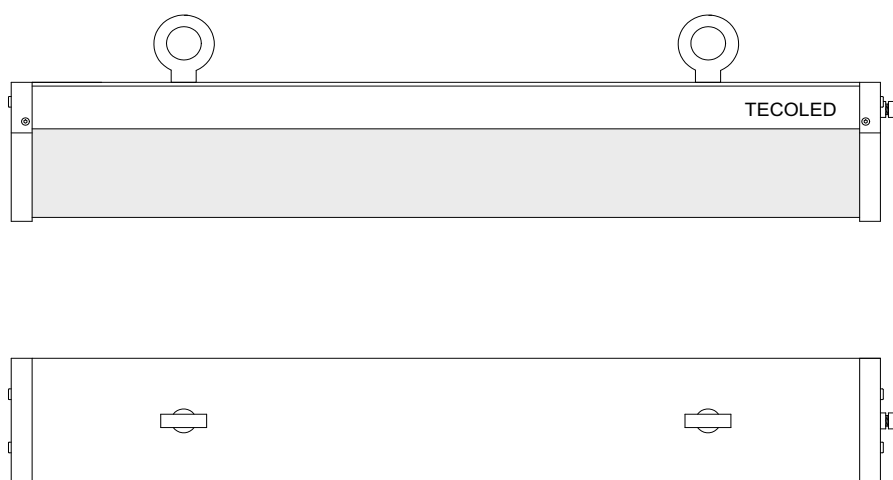


Ze względu na ciągły rozwój technologii i ulepszanie produktów, zastrzegamy sobie prawo do wprowadzania zmian parametrów technicznych i konstrukcyjnych bez wcześniejszej informacji.



## Wymiary - lampy do montażu podwieszanego:

Wymiary i masa:	Model: TL-FLP5780036	Model: TL-FLP5780066	Model: TL-FLP5780086
Waga netto oprawy:	1.7 kg	2.7 kg	3.0 kg
Waga oprawy z opakowaniem:	2.0 kg	3.1 kg	3.5 kg
Wymiary oprawy DxSxW:	625x104.5x94 mm	1225x104.5x94 mm	1525x104.5x94 mm
Wymiary oprawy w opakowaniu:	690x170x120 mm	1290x170x120 mm	1590x170x120 mm
Waga opakowanie zbiorcze 4szt:	9.0 kg	13.5 kg	15.0 kg
Wymiary opakowanie zbiorcze 4szt:	690x360x250 mm	1290x360x250 mm	1590x360x250 mm



rev. 04-02-2017



Ze względu na ciągły rozwój technologii i ulepszanie produktów, zastrzegamy sobie prawo do wprowadzania zmian parametrów technicznych i konstrukcyjnych bez wcześniejszej informacji.



## Oprawy przemysłowe LED IP65

seria TL-FL z diodami SMD do 110 Lm/Watt

Energooszczędne oprawy przemysłowe LED IP65, IK08 do zastosowań wewnątrz i na zewnątrz budynków. Oprawy LED posiadają wysoki stopień ochrony IP65 oraz wysoki stopień ochrony na uderzenia mechaniczne IK08. Lampy są w pełni korozjo, wodo i pyłoszczelne. Znajdują szerokie zastosowanie w instalacjach przemysłowych, magazynach, korytarzach parkingach itd. Oprawy seria TL-FL są energooszczędnymi zamiennikami dla standardowych opraw z świetłówkami T8 2x18, 2x36 oraz 2x58Watt. Oprawy są w pełni gotowe do instalacji, nie wymagają żadnych dodatkowych elementów. Standardowo wysoki współczynnik oddawania barw gwarantuje wierne odwzorowanie kolorów oraz naturalne światło o zimno białym kolorze. Oprawy TL-FL dzięki swojej konstrukcji są w pełni odporne na ciężkie warunki przemysłowe jak wibracje oraz wstrząsy. Brak szkodliwych substancji jak rtęć czy ołów czyni je doskonałym źródłem światła w przemyśle spożywczym. Oprawy LED TL-FL zapewniają natychmiastowe oszczędności energii na poziomie do 70%.

Kod produktu	Model	Moc Watt	Kolor K	Ra	Kąt klosza	Strumień oprawy Lm	Efektywność oprawy Lm/Watt
100200.01	TL-FL5080020-M-SD	20	5000	> 80	180°	2200	110
100200.02	TL-FL5080040-M-SD	40	5000	> 80	180°	4400	110
100200.03	TL-FL5080056-M-SD	56	5000	> 80	180°	6160	110

### Parametry elektryczne:

Napięcie zasilania:	100-240VAC
Częstotliwość zasilania:	50/60Hz
Pobór mocy:	20/40/56 Watt
Pobór prądu:	0.66/1.26/1.56A (230VAC)
Współczynnik THD:	< 20%
Liczba cykli włączenia:	100 000
Współczynnik mocy:	> 0.9
Klasa energetyczna:	A+
Zasilacz:	Wewnętrzny, wymienny z PFC
Klasa ochronności:	Klasa I
Czas załączenia:	Natychmiast
Czas do 95% jasności oświetlacza:	1 s

### Parametry mechaniczne:

Stopień ochrony IP:	IP65
Stopień ochrony IK:	IK08
Materiał korpusu oprawy:	AL + PC
Materiał osłony źródła światła:	PC
Temperatura otoczenia pracy:	-20°C /+40°C
Wilgotność otoczenia pracy:	20 - 90%

### Inne:

Trwałość oprawy 5 000 godz.:	98.00%
Zawartość rtęci:	0.0 mg

### Parametry świetlne i optyczne:

Kąt świecenia:	180°
Trwałość strumienia L70:	> 50 000 godzin

### Certyfikaty:

Zgodność CE:	Tak
Zgodność RoHS	Tak



@ta=25°C parametry optyczne +/-10%, elektryczne +/-5%

**M** M klosz mleczny  
**SD** Standard, stały strumień  
**DI** 1-10VDC  
**DA** Adresowalny, sterowanie DALI

rev. 04-02-2017

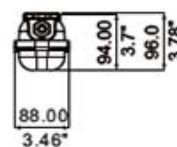
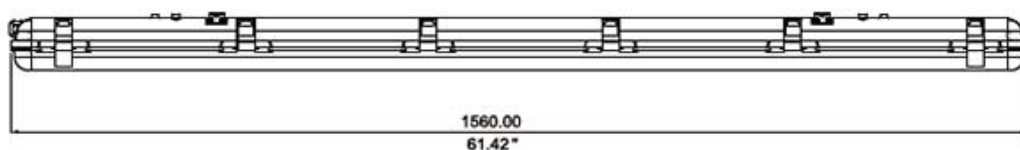
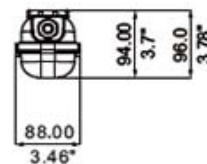
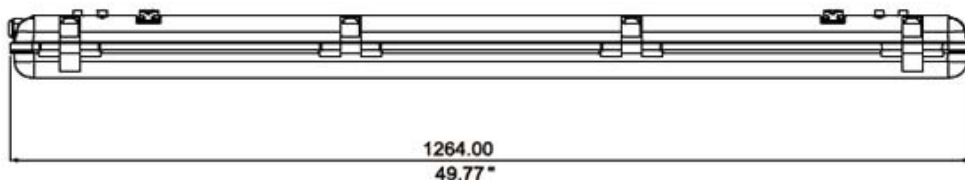
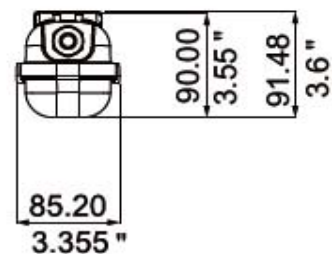
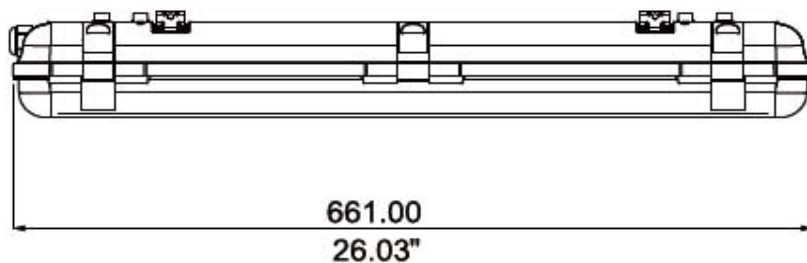


Ze względu na ciągły rozwój technologii i ulepszanie produktów, zastrzegamy sobie prawo do wprowadzania zmian parametrów technicznych i konstrukcyjnych bez wcześniejszej informacji.



## Wymiary:

Wymiary i masa:	Model: TL-FL 20Watt	Model: TL-FL 40Watt	Model: TL-FL 56Watt
Waga netto oprawy:	1.04 kg	1.8 kg	2.4 kg
Waga oprawy z opakowaniem:	1.2 kg	2.1 kg	2.8 kg
Wymiary oprawy DxSxW:	661x86x92 mm	1264x88x96 mm	1610x88x96 mm
Wymiary oprawy w opakowaniu:	710x98x98 mm	1320x100x105 mm	1610x100x105 mm

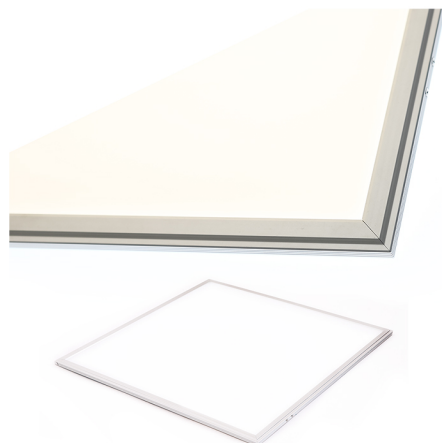


rev. 04-02-2017



Ze względu na ciągły rozwój technologii i ulepszanie produktów, zastrzegamy sobie prawo do wprowadzania zmian parametrów technicznych i konstrukcyjnych bez wcześniejszej informacji.





## Sufitowe panele LED

seria TL-PL z diodami SMD 110 Lm/Watt

Panele LED Tecoled są energooszczędnymi zamiennikami dla standardowych opraw świetłkowych 4 x 18Watt oraz 2 lub 4 x 36Watt. Doskonale pasują do standardowych sufitów podwieszanych z płytami o wymiarach 600x600 oraz 600x1200mm. Panele LED mogą być również mocowane jako lampy podwieszane. Wysoki współczynnik oddawania barw Ra > 80 gwarantuje wierne odwzorowanie kolorów oraz naturalne światło o ciepłym białym, dziennym oraz zimno białym kolorze. Zastosowanie paneli LED pozwala na uzyskanie natychmiastowych oszczędności energii na poziomie 40-50%. Doskonale nadają się do oświetlania sklepów, biur, szkół, szpitali, hoteli, sal konferencyjnych itd. Zastosowanie najwyższej jakości elementów, diod gwarantuje bardzo długą i niezawodną pracę jak również redukuje koszty serwisu. Panele zasilane są napięciem stałym z zewnętrznego zasilacza. Nie migają przy zapalaniu, uzyskują pełną moc świecenia tuż po włączeniu. Doskonale współpracują z czujnikami ruchu.

Kod produktu	Model	Moc Watt	Kolor K	Ra	Kąt klosza	Strumień oprawy Lm	Efektywność oprawy Lm/Watt
07C100.01	TL-PL6060-36CC	36	4000	> 80	120°	3960	110

### Parametry elektryczne:

Napięcie zasilania:	220-240VAC
Częstotliwość zasilania:	50/60Hz
Pobór mocy:	36Watt
Pobór prądu:	0.18A (230VAC)
Współczynnik THD:	< 20%
Liczba cykli włączenia:	30 000
Współczynnik mocy:	> 0.9
Klasa energetyczna:	A+
Zasilacz:	Zewnętrzny, wymienny
Klasa ochronności:	II
Czas załączenia:	Natychmiast
Czas do 95% jasności oświetlacza:	1 s

### Parametry świetlne i optyczne:

Kąt świecenia:	120°
Trwałość strumienia L70:	> 35 000 godzin

### Parametry mechaniczne:

Stopień ochrony IP:	IP40
Stopień ochrony IK:	NA
Materiał korpusu oprawy:	AL
Materiał osłony źródła światła:	AL+PC
Temperatura otoczenia pracy:	-20°C /+30°C
Wilgotność otoczenia pracy:	20 - 90%

### Inne:

Trwałość oprawy 5 000 godz.:	95.00%
Zawartość rtęci:	0.0 mg

### Certyfikaty:

Zgodność CE:	Tak
Zgodność RoHS	Tak



@ta=25°C parametry optyczne +/-10%, elektryczne +/-5%

SD Standard, stały strumień

rev. 04-02-2017



Ze względu na ciągły rozwój technologii i ulepszanie produktów, zastrzegamy sobie prawo do wprowadzania zmian parametrów technicznych i konstrukcyjnych bez wcześniejszej informacji.



## Sufitowe panele LED IP65

seria TL-PLI z diodami SMD do 110 Lm/Watt

Panele LED IP65 są energooszczędnymi zamiennikami dla standardowych opraw świetłkowych 2x18, 4x18, 2x36, 4x36Watt. Doskonale pasują do standardowych sufitów podwieszanych z płytami o wymiarach 600x600 oraz 600x1200mm. Panele LED mogą być również mocowane na powierzchni sufitu przy zastosowaniu ramki maskującej. Wysoki współczynnik oddawania barw Ra > 80 gwarantuje wierne odwzorowanie kolorów oraz naturalne światło o dziennie białym kolorze. Zastosowanie paneli LED pozwala na uzyskanie natychmiastowych oszczędności energii na poziomie do 70%. Doskonale nadają się do oświetlenia sklepów, biur, szkół, szpitali, hoteli oraz sal konferencyjnych. Ze względu na wysoki stopień szczelności IP65 nadają się doskonale do miejsc wilgotnych jak np. oświetlenie basenów. Zastosowanie najwyższej jakości elementów, diod gwarantuje bardzo długą i niezawodną pracę jak również redukcję kosztów serwisu. Panele zasilane są napięciem stałym z zewnętrznego zasilacza IP65, nie migają przy zapalaniu, uzyskują pełną moc świecenia tuż po włączeniu. Doskonale współpracują z czujnikami ruchu. W opcji dostępne są modele z regulacją jasności w systemie 1-10V oraz DALI.

Kod produktu	Model	Moc Watt	Kolor K	Ra	Kąt klosza	Strumień oprawy Lm	Efektywność oprawy Lm/Watt
070100.01	TL-PLI3060-4080018-SD	18	4000	> 80	120°	1980	110
070100.02	TL-PLI6060-4080036-SD	36	4000	> 80	120°	3960	110
070100.03	TL-PLI30120-4080036-SD	36	4000	> 80	120°	3960	110
070100.04	TL-PLI60120-4080072-SD	72	4000	> 80	120°	7920	110

### Parametry elektryczne:

Napięcie zasilania:	220-240VAC
Częstotliwość zasilania:	50/60Hz
Pobór mocy:	18/36/72 Watt
Pobór prądu:	0.09 / 0.18 / 0.36A (230VAC)
Współczynnik THD:	< 20%
Liczba cykli włączenia:	100 000
Współczynnik mocy:	> 0.95
Klasa energetyczna:	A+
Zasilacz:	Xitanium 50W/m 0.7-1.5A 48V 230V
Klasa ochronności:	II
Czas załączenia:	Natychmiast
Czas do 95% jasności oświetlacza:	1 s

### Parametry mechaniczne:

Stopień ochrony IP:	IP65
Stopień ochrony IK:	NA
Materiał korpusu oprawy:	Hips Biały
Materiał osłony źródła światła:	Hips Opal/PET-G
Temperatura otoczenia pracy:	-20°C /+45°C
Wilgotność otoczenia pracy:	20 - 90%

### Inne:

Trwałość oprawy 5 000 godz.:	99.00%
Zawartość rtęci:	0.0 mg

### Parametry świetlne i optyczne:

Kąt świecenia:	120°
Trwałość strumienia L70:	> 100 000 godzin

### Certyfikaty:

Zgodność CE:	Tak
Zgodność RoHS	Tak



@ta=25°C parametry optyczne +/-10%, elektryczne +/-5%

**SD** Standard, stały strumień  
**DI** 1-10VDC  
**DA** Adresowalny, sterowanie DALI

rev. 04-02-2017



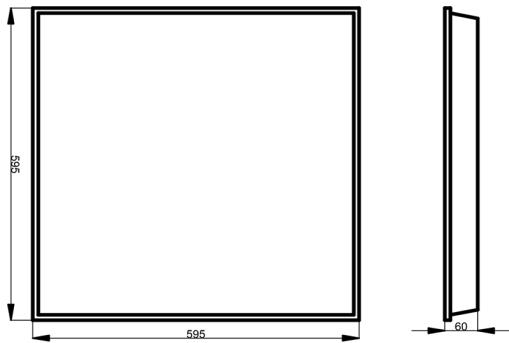
Ze względu na ciągły rozwój technologii i ulepszanie produktów, zastrzegamy sobie prawo do wprowadzania zmian parametrów technicznych i konstrukcyjnych bez wcześniejszej informacji.



## Wymiary:

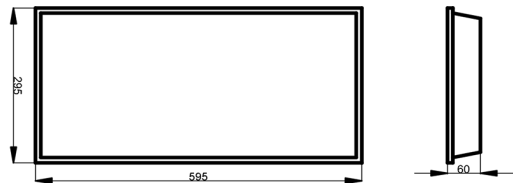
**Wymiary i masa:** TL-PLI6060-4080036-SD

Waga netto oprawy: 4.2 kg  
Wymiary oprawy DxSxW: 595x595x72mm



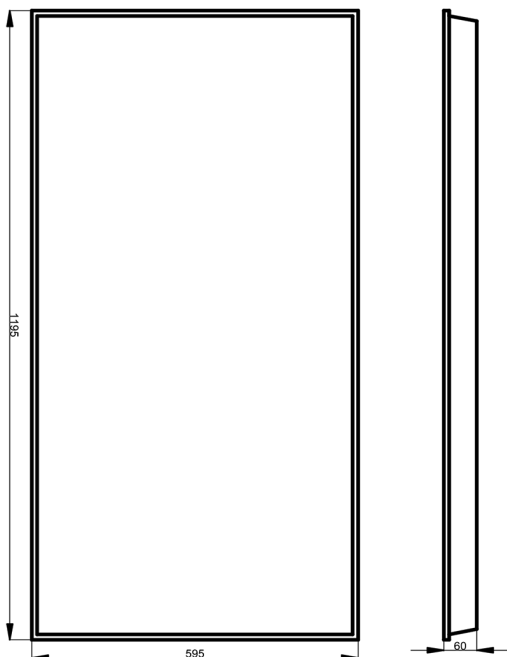
TL-PLI3060-4080018-SD

2.1 kg  
295x595x72mm



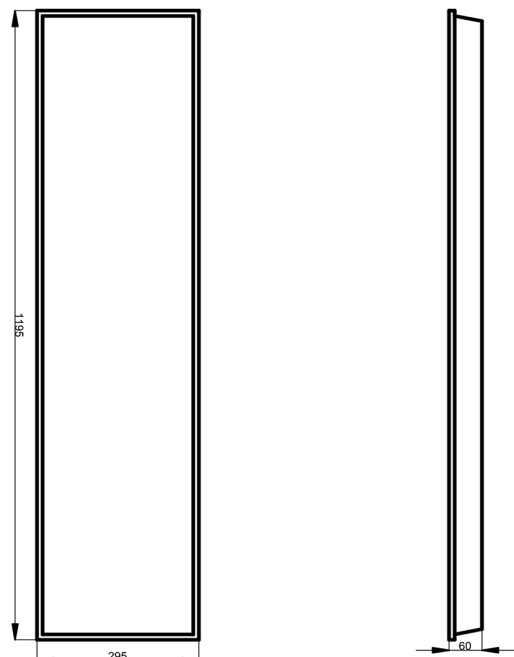
**Wymiary i masa:** TL-PLI60120-4080072-SD

Waga netto oprawy: 8.0 kg  
Waga oprawy z opakowaniem: 595x1195x72mm



TL-PLI30120-4080036-SD

4.5 kg  
295x1195x72mm



rev. 04-02-2017



Ze względu na ciągły rozwój technologii i ulepszanie produktów, zastrzegamy sobie prawo do wprowadzania zmian parametrów technicznych i konstrukcyjnych bez wcześniejszej informacji.



## Oświetlacze sufitowe LED 26Watt

seria TL-DLCXA z diodami Cree CXA2520/40 do 168 Lm/Watt<sup>1</sup>, 5000K

Nowa generacja energooszczędnych lamp sufitowych z diodami Cree CXA o skuteczności świetlnej do 104 lm/Watt. Lampy są doskonałymi zamiennikami dla standardowych lamp sufitowych CFL (2x26Watt), halogenowych itd. Pozwalają na natychmiastowe oszczędność energii do 60%. Bardzo długi czas pracy pozwala na zastosowanie lamp LED w miejscach trudno dostępnych gdzie mogą pracować wiele lat bez konieczności wymiany żarówek. Lampy uzyskują pełną moc tuż po włączeniu dlatego też nadają się do współpracy z czujnikami ruchu. W opcji lampy posiadają zasilacze umożliwiające współpracę z systemami centralnej regulacji jasności oświetlenia budynku.

Kod produktu	Model	Moc Watt	Kolor K	Ra	Kąt klosza	Strumień oprawy Lm	Efektywność oprawy Lm/Wat
060800.01	TL-DLCXA3080026-20 Q2	26	3000	> 80	100°	1840	70
060800.02	TL-DLCXA3080026-40 U4	26	3000	> 80	100°	1920	74
060800.11	TL-DLCXA4080026-20 Q4	26	4000	> 80	100°	1950	75
060800.12	TL-DLCXA4080026-40 V2	26	4000	> 80	100°	2080	80
060800.21	TL-DLCXA5080026-20 R4	26	5000	> 80	100°	2250	85
060800.22	TL-DLCXA5080026-40 W4	26	5000	> 80	100°	2580	98
060800.23	TL-DLCXA5080026-40 X2	26	5000	> 80	100°	2700	104

### Parametry elektryczne:

Napięcie zasilania:	100-277VAC
Częstotliwość zasilania:	47-63Hz
Pobór mocy:	26.0 Watt
Pobór prądu:	0.12A (230VAC)
Współczynnik THD:	< 15%
Liczba cykli włączenia:	100 000
Współczynnik mocy:	0.97
Klasa energetyczna:	A/A+
Zasilacz:	Zewnętrzny, wymienny z PFC
Klasa ochronności:	Klasa II

### Parametry świetlne i optyczne:

Kąt świecenia:	100°
Trwałość strumienia L70:	> 100 000 godz
Czas załączenia:	Natychmiast
Czas do 95% jasności:	1 s

### Parametry mechaniczne:

Stopień ochrony IP:	IP20
Stopień ochrony IK:	NA
Materiał korpusu oprawy:	Aluminium (AL)
Materiał osłony źródła światła:	PC
Temperatura otoczenia pracy:	0°C /+45°C
Wilgotność otoczenia pracy:	20 - 90%

### Inne:

Trwałość oprawy 5 000 godz.:	100.00%
Utrzymanie strumienia 6 000 godz <sup>2</sup> :	98.50% CXA2520 97.40% CXA2540
Zawartość rtęci:	0.0 mg

### Certyfikaty:

Zgodność CE:	Tak
Zgodność RoHS	Tak



- 1) LED przy T<sub>c</sub> = 45°C
- 2) zgodnie z danymi producenta diod
- 3) I<sub>LED</sub> = 640-690mA

@ta=25°C parametry optyczne +/-10%, elektryczne +/-5%

**SD**  
**DI**  
**DA**

Standard, stały strumień  
1-10VDC  
Adresowalny, sterowanie DALI

rev. 04-02-2017



Ze względu na ciągły rozwój technologii i ulepszanie produktów, zastrzegamy sobie prawo do wprowadzania zmian parametrów technicznych i konstrukcyjnych bez wcześniejszej informacji.



## Oświetlacze sufitowe LED 36Watt

seria TL-DLCXA z diodami Cree CXA2520/40 do 152 Lm/Watt<sup>1</sup>, 5000K

Nowa generacja energooszczędnych lamp sufitowych z diodami Cree CXA o skuteczności świetlnej do 95 lm/Watt. Lampy są doskonałymi zamiennikami dla standardowych lamp sufitowych CFL (2x32Watt), halogenowych itd. Pozwalają na natychmiastowe oszczędność energii do 60%. Bardzo długi czas pracy pozwala na zastosowanie lamp LED w miejscach trudno dostępnych gdzie mogą pracować wiele lat bez konieczności wymiany żarówek. Lampy uzyskują pełną moc tuż po włączeniu dlatego też nadają się do współpracy z czujnikami ruchu. W opcji lampy posiadają zasilacze umożliwiające współpracę z systemami centralnej regulacji jasności oświetlenia budynku.

Kod produktu	Model	Moc Watt	Kolor K	Ra	Kąt klosza	Strumień oprawy Lm	Efektywność oprawy Lm/Wat
060801.01	TL-DLCXA3080026-20 Q2	36	3000	> 80	100°	2280	63
060801.02	TL-DLCXA3080026-40 U4	36	3000	> 80	100°	2420	68
060801.11	TL-DLCXA4080026-20 Q4	36	4000	> 80	100°	2450	68
060801.12	TL-DLCXA4080026-40 V2	36	4000	> 80	100°	2600	73
060801.21	TL-DLCXA5080026-20 R4	36	5000	> 80	100°	2820	78
060801.22	TL-DLCXA5080026-40 W4	36	5000	> 80	100°	3340	93
060801.23	TL-DLCXA5080026-40 X2	36	5000	> 80	100°	3420	95

### Parametry elektryczne:

Napięcie zasilania:	100-277VAC
Częstotliwość zasilania:	47-63Hz
Pobór mocy:	36.0 Watt
Pobór prądu:	0.17A (230VAC)
Współczynnik THD:	< 15%
Liczba cykli włączenia:	100 000
Współczynnik mocy:	0.94
Klasa energetyczna:	A/A+
Zasilacz:	Zewnętrzny, wymienny z PFC
Klasa ochronności:	Klasa II

### Parametry świetlne i optyczne:

Kąt świecenia:	100°
Trwałość strumienia L70:	> 100 000 godz
Czas załączenia:	Natychmiast
Czas do 95% jasności:	1 s

### Parametry mechaniczne:

Stopień ochrony IP:	IP20
Stopień ochrony IK:	NA
Materiał korpusu oprawy:	Aluminium (AL)
Materiał osłony źródła światła:	PC
Temperatura otoczenia pracy:	0°C /+45°C
Wilgotność otoczenia pracy:	20 - 90%

### Inne:

Trwałość oprawy 5 000 godz.:	100.00%
Utrzymanie strumienia 6 000 godz <sup>2</sup> :	98.50% CXA2520 97.40% CXA2540
Zawartość rtęci:	0.0 mg

### Certyfikaty:

Zgodność CE:	Tak
Zgodność RoHS	Tak



- 1) LED przy T<sub>c</sub> = 55°C
- 2) zgodnie z danymi producenta diod
- 3) I<sub>LED</sub> = 850-940mA

@ta=25°C parametry optyczne +/-10%, elektryczne +/-5%

**SD** Standard, stały strumień  
**DI** 1-10VDC  
**DA** Adresowalny, sterowanie DALI

rev. 04-02-2017



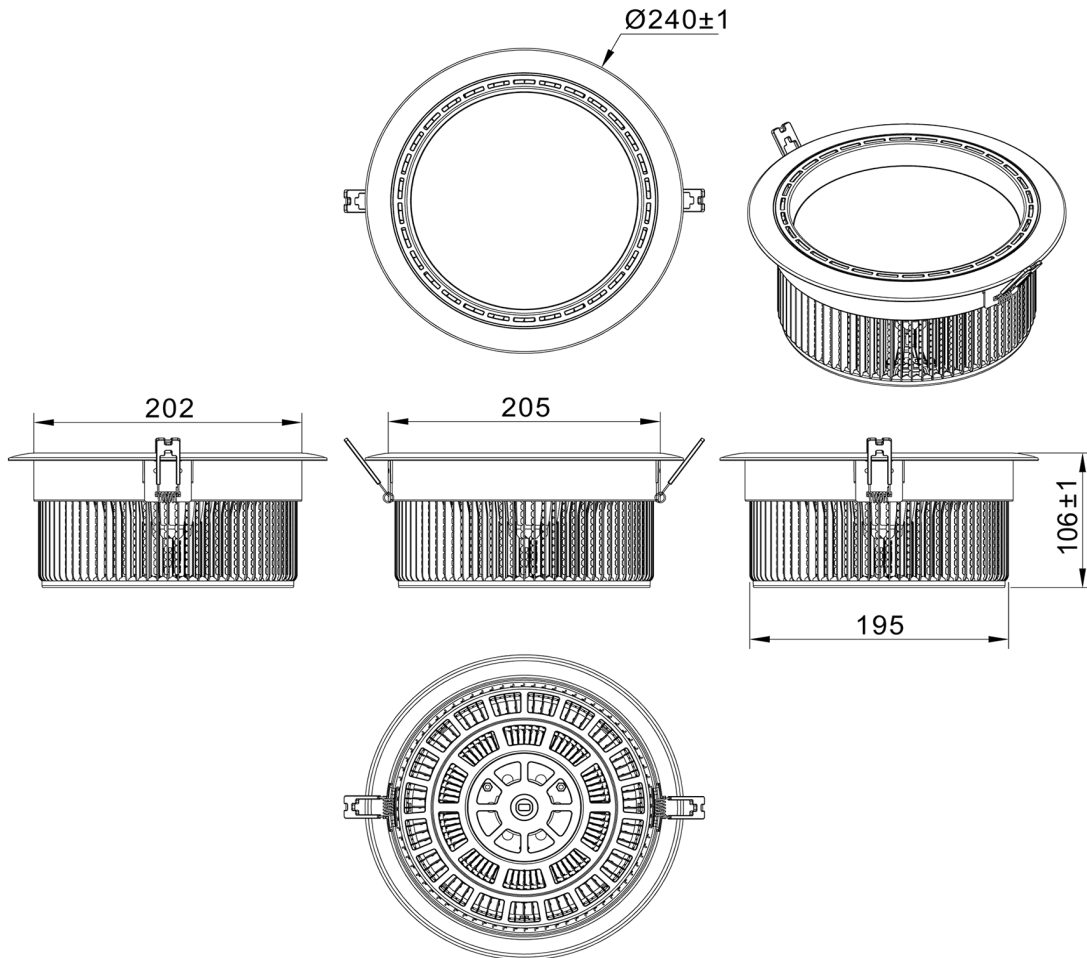
Ze względu na ciągły rozwój technologii i ulepszanie produktów, zastrzegamy sobie prawo do wprowadzania zmian parametrów technicznych i konstrukcyjnych bez wcześniejszej informacji.



## Wymiary:

### Wymiary i masa:

Waga oprawy z zasilaczem: 1.65  
Wymiary oprawy:  $\text{Ø}240 \times 110$  mm  
Średnica otworu montażowego:  $\text{Ø}210$  mm



rev. 04-02-2017



Ze względu na ciągły rozwój technologii i ulepszanie produktów, zastrzegamy sobie prawo do wprowadzania zmian parametrów technicznych i konstrukcyjnych bez wcześniejszej informacji.



## Lampy sufitowe LED IP65

seria TL-CLCXA z diodami Cree CXA do 180 Lm/Watt<sup>1</sup> 5000K

Nowa generacja energooszczędnych lamp sufitowych z diodami Cree CXA o skuteczności świetlnej oprawy do 87lm/Watt. Lampy są doskonałymi zamiennikami dla standardowych opraw z żarówkami CFL i żarowymi. Pozwalają na natychmiastowe oszczędność energii do 70%. Doskonale sprawdzają się w aplikacjach na zewnątrz i wewnątrz budynków. Bardzo długi czas pracy pozwala na zastosowanie opraw LED w miejscach trudno dostępnych gdzie mogą pracować wiele lat bez konieczności wymiany żarówek. Lampy uzyskują pełną moc tuż po włączeniu dlatego też nadają się do współpracy z czujnikami ruchu. Posiadają stopień szczelności IP65 oraz wysoki współczynnik mocy  $\geq 0.95$ .

Kod produktu	Model	Moc Watt	Kolor K	Ra	Kąt klosza	Strumień oprawy Lm	Efektywność oprawy Lm/Wat
060600.01	TL-CLCXA5080014-20 R4	14	5000	> 80	110°	1050	75
060600.11	TL-CLCXA5080020-20 R4	20	5000	> 80	110°	1420	71
060600.12	TL-CLCXA5080020-40 W4	20	5000	> 80	110°	1630	80
060600.13	TL-CLCXA5080020-40 X2	20	5000	> 80	110°	1750	87

### Parametry elektryczne:

Napięcie zasilania:	100-277VAC
Częstotliwość zasilania:	47-63Hz
Pobór mocy:	14.0/20.0 Watt
Pobór prądu:	0.6/0.1A (230VAC)
Współczynnik THD:	< 15%
Liczba cykli włączenia:	50 000 <sup>3</sup>
Współczynnik mocy:	$\geq 0.95$
Klasa energetyczna:	A+
Zasilacz:	Wewnętrzny, wymienny z PFC
Klasa ochronności:	Klasa I

### Parametry mechaniczne:

Stopień ochrony IP:	IP65
Stopień ochrony IK:	IK10
Materiał korpusu oprawy:	Aluminium (AL)
Materiał osłony źródła światła:	PC
Temperatura otoczenia pracy:	-30°C / +45°C
Wilgotność otoczenia pracy:	20 - 90%

### Inne:

Trwałość oprawy 5 000 godz.:	100.00%
Zawartość rtęci:	0.0 mg

### Parametry świetlne i optyczne:

Kąt świecenia:	110°
Trwałość strumienia L70:	> 150 000 godz
Czas załączenia:	Natychmiast
Czas do 95% jasności oświetlacza:	1 s

### Certyfikaty:

Zgodność CE:	Tak
Zgodność RoHS	Tak



- 1) LED przy Tc = 45°C
- 2) zgodnie z danymi producenta diod
- 3) w temperaturze Ta > 0°C

@ta=25°C parametry optyczne +/-10%, elektryczne +/-5%

MW  
PIR

czujnik mikrofalowy  
czujnik PIR

rev. 04-02-2017



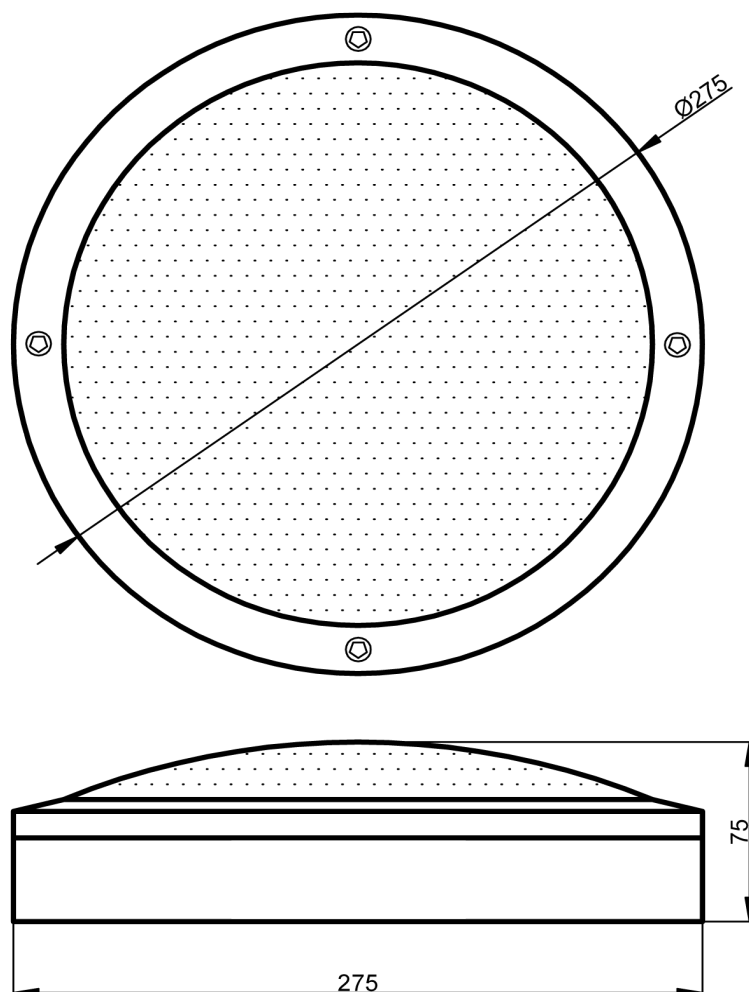
Ze względu na ciągły rozwój technologii i ulepszanie produktów, zastrzegamy sobie prawo do wprowadzania zmian parametrów technicznych i konstrukcyjnych bez wcześniejszej informacji.



## Wymiary:

### Wymiary i masa:

Waga netto oprawy:	1.20 kg
Wymiary oprawy:	Ø275x80 mm
Waga oprawy z pudełkiem:	1.45 kg
Wymiary pudełka oprawy:	300x300



rev. 04-02-2017



Ze względu na ciągły rozwój technologii i ulepszanie produktów, zastrzegamy sobie prawo do wprowadzania zmian parametrów technicznych i konstrukcyjnych bez wcześniejszej informacji.





## Lampy LED na szynoprzewody

seria TL-TRCXA z diodami Cree CXA2540 do 160 Lm/Watt<sup>1</sup>, 5000K

Lampy LED na szynoprzewody Tecoled, są energooszczędnymi zamiennikami dla standardowych lamp halogenowych, metalo-halogenowych montowanych na systemach szynowych z przełączalnym łączem 3 fazowym. Doskonale nadają się do oświetlania sklepów, galerii, wystaw itd. Posiadają regulowaną głowicę w zakresie kąta obrotu 360° oraz 360° kąta pochylecia lampy. Lustrzany reflektor zapewnia doskonały rozkład światła jak w przypadku standardowych opraw. Wysoki współczynnik oddawania barw gwarantuje wierne odwzorowanie kolorów oraz naturalne światło o ciepło białym, dziennym oraz zimno białym kolorze. Zastosowanie lamp sufitowych LED TL-TRCXA pozwala na uzyskanie natychmiastowych oszczędności energii na poziomie 40-70% oraz zminimalizowanie kosztów serwisu.

Kod produktu	Model	Moc Watt	Kolor K	Ra	Kąt klosza	Strumień oprawy Lm	Efektywność oprawy Lm/Wat
060700.01	TL-TRCXA2780028-40 U4	28	3000	> 80	32°	2138	75
060700.11	TL-TRCXA4080028-40 V4	28	4000	> 80	32°	2457	87
060700.21	TL-TRCXA5080028-40 W2	28	5000	> 80	32°	2627	93
060700.22	TL-TRCXA5080028-40 W4	28	5000	> 80	32°	2800	100
060700.23	TL-TRCXA5080028-40 X2	28	5000	> 80	32°	2940	105

### Parametry elektryczne:

Napięcie zasilania:	100-277VAC
Częstotliwość zasilania:	47-63Hz
Pobór mocy:	28.0 Watt
Pobór prądu:	0.3A (230VAC)
Współczynnik THD:	< 15%
Liczba cykli włączenia:	100 000 <sup>3</sup>
Współczynnik mocy:	≥ 0.95
Klasa energetyczna:	A/A+
Zasilacz:	Zewnętrzny, wymienny z PFC
Klasa ochronności:	Klasa I

### Parametry świetlne i optyczne:

Kąt świecenia:	32°
Trwałość strumienia L70:	> 100 000 godz
Czas załączenia:	500ms
Czas do 95% jasności:	1 s

### Parametry mechaniczne:

Stopień ochrony IP:	IP20
Stopień ochrony IK:	NA
Materiał korpusu oprawy:	Aluminium (AL)
Materiał osłony źródła światła:	Szkló hartowane
Temperatura otoczenia pracy:	0°C / +45°C
Wilgotność otoczenia pracy:	20 - 90%

### Inne:

Trwałość oprawy 5 000 godz.:	100.0%
Utrzymanie strumienia 6 000 godz. <sup>2</sup> :	97.4%
Współrzędne chromatyczne:	(0.45, 0.40)

### Zawartość rtęci:

<b>Certyfikaty:</b>	
Zgodność CE:	Tak
Zgodność RoHS	Tak



- 1) LED przy T<sub>c</sub> = 65°C
- 2) zgodnie z danymi producenta diod
- 3) w temperaturze T<sub>a</sub> > 0°C

@T<sub>a</sub>=25°C parametry optyczne +/-10%, elektryczne +/-5%

rev. 04-02-2017



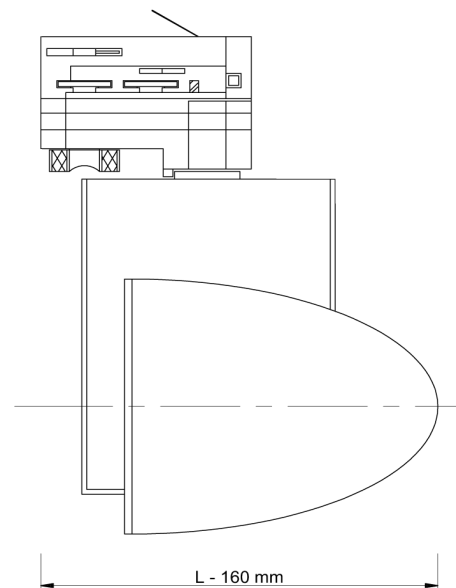
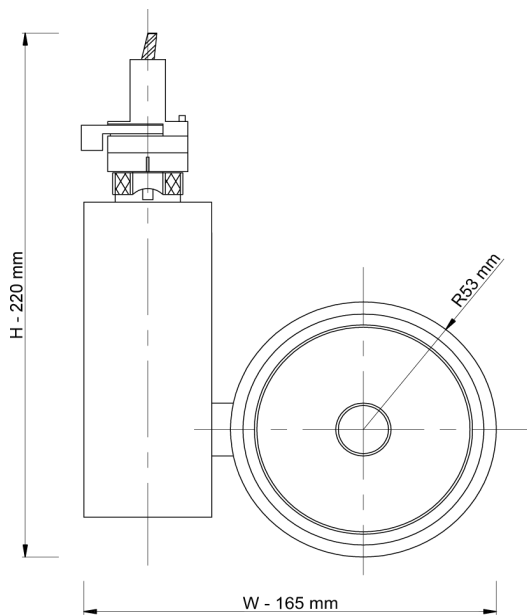
Ze względu na ciągły rozwój technologii i ulepszanie produktów, zastrzegamy sobie prawo do wprowadzania zmian parametrów technicznych i konstrukcyjnych bez wcześniejszej informacji.



## Wymiary:

### Wymiary i masa:

Waga oprawy:	1.25 kg
Wymiary oprawy:	160x160x145 mm
Waga oprawy z pudełkiem:	1.42 kg
Wymiary pudełka oprawy:	280x220x170 mm



TL-TRCXA2780028-40 U4  
TL-TRCXA4080028-40 V4  
TL-TRCXA5080028-40 W2  
TL-TRCXA5080028-40 W4  
TL-TRCXA5080028-40 X2



rev. 04-02-2017



Ze względu na ciągły rozwój technologii i ulepszanie produktów, zastrzegamy sobie prawo do wprowadzania zmian parametrów technicznych i konstrukcyjnych bez wcześniejszej informacji.



## Światłówki LED T8 G13

seria TL-T8SC z diodami SMD do 150 Lm/Watt



Energooszczędne światłówki LED o skuteczności świetlnej do 150Lm/Watt są zamiennikami dla standardowych światłówek fluorescencyjnych T8. Bardzo wysoki współczynnik oddawania barw Ra > 80 gwarantuje wiernie odwzorowanie kolorów oraz naturalne światło o ciepło białym, dziennym oraz zimno białym kolorze. Doskonale nadają się do oświetlania sklepów, biur, szkół, hoteli, fabryk itd. Zastosowanie najwyższej jakości, elementów, diod, gwarantuje bardzo długą i niezawodną pracę. Dzięki swojej konstrukcji są odporne na wibracje oraz wstrząsy, wytrzymują upadki z niewielkich wysokości. Pasują do standardowej oprawy z gniazdem G13, nie wymagają usuwania dławika a jedynie wymianę startera na dostarczony. Światłówki led nie migają przy zapalaniu, uzyskują pełną moc świecenia tuż po włączeniu. Zapewniają natychmiastową redukcję zużycia energii na poziomie do 70%.

Kod produktu	Model	Moc Watt	Kolor K	Ra	Kąt klosza	Strumień światłówki Lm	Efektywność Lm/Watt
07C500.01	TL-600T8-9WW	9	WW	80	120°	1080	120
07C500.02	TL-600T8-9CC	9	CC	80	120°	1080	120
07C500.03	TL-600T8-9CW	9	CW	80	120°	1080	120
07C500.11	TL-1200T8-18WW	18	WW	80	120°	2520	140
07C500.12	TL-1200T8-18CC	18	CC	80	120°	2610	145
07C500.13	TL-1200T8-18CW	18	CW	80	120°	2700	150
07C500.21	TL-1500T8-22WW	22	WW	80	120°	3080	140
07C500.22	TL-1500T8-22CW	22	CC	80	120°	3190	145
07C500.23	TL-1500T8-22CW	22	CW	80	120°	3300	150
07C500.31	TL-1500T8-30WW	30	WW	80	120°	4200	140
07C500.32	TL-1500T8-30CW	30	CC	80	120°	4350	145
07C500.33	TL-1500T8-30CW	30	CW	80	120°	4500	150

### Parametry elektryczne:

Napięcie zasilania:	100-277VAC
Częstotliwość zasilania:	47-63Hz
Pobór mocy:	9/18/22/30 Watt
Pobór prądu:	0.05/0.09/0.11/0.14A (230VAC)
Współczynnik THD:	< 15%
Liczba cykli włączenia:	100 000
Współczynnik mocy:	> 0.95
Klasa energetyczna:	A+
Zasilacz:	Wbudowany, wymienny Izolowany

### Parametry świetlne i optyczne:

Kąt świecenia:	120°
Trwałość strumienia L70:	> 50 000 godzin
Czas załączenia:	Natychmiast
Czas do 95% jasności:	1 s

### Parametry mechaniczne:

Stopień ochrony IP:	IP52
Stopień ochrony IK:	NA
Materiał korpusu światłówki:	Al+PC
Materiał klosza:	PC
Rodzaj klosza:	Transparentny
Temperatura otoczenia pracy:	-30°C / +45°C
Wilgotność otoczenia pracy:	20 - 90%

### Inne:

Awaryjność 1 000 godz.:	0.01%
Trwałość światłówki 6 000 godz.:	99.80%
Zawartość rtęci:	0.0 mg

### Certyfikaty:

Zgodność CE:	Tak
Zgodność RoHS	Tak



Dostępne kolory świecenia:  
2800-3200K - Ciepły biały [WW]  
4000-4500K - Dzienny biały [CC]  
5700-6300K - Zimny biały [CW]

@ta=25°C parametry optyczne +/-10%, elektryczne +/-5%

rev. 04-02-2017

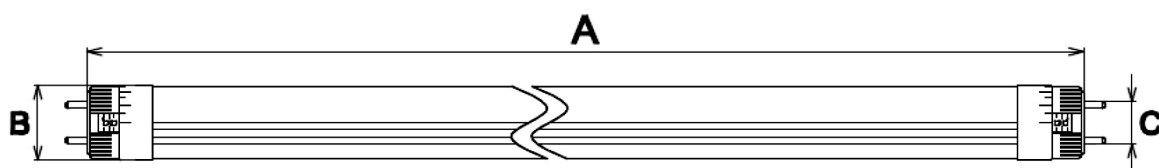


Ze względu na ciągły rozwój technologii i ulepszanie produktów, zastrzegamy sobie prawo do wprowadzania zmian parametrów technicznych i konstrukcyjnych bez wcześniejszej informacji.

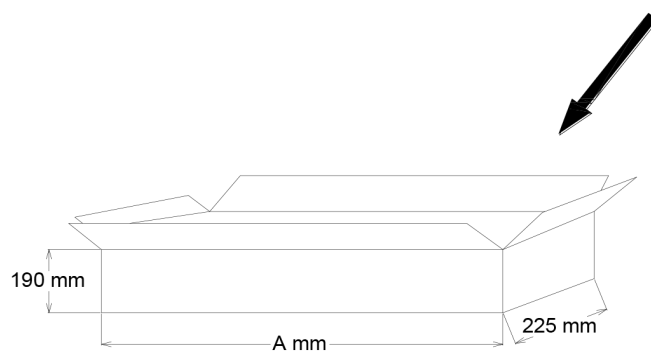
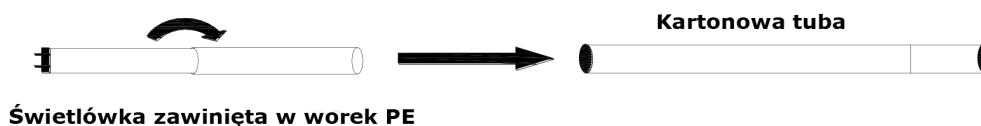


## Wymiary:

Wymiary i masa:	Model: TL-T8SC 9Watt	Model: TL-T8SC 18Watt	Model: TL-T8SC 22/30Watt
Waga świetłówki:	0.16 kg	0.32 kg	0.40 kg
Wymiary świetłówki BxA:	Ø26x588 mm	Ø26x1198 mm	Ø26x1498 mm
Wymiary kartonu zbiorczego:	670x225x190 mm (20szt.)	1280x225x190 mm (20szt.)	1580x225x190 mm (20szt.)
Waga kartonu zbiorczego:	8.00 kg	13.50 kg	18.00 kg



## Pakowanie:



rev. 04-02-2017



Ze względu na ciągły rozwój technologii i ulepszanie produktów, zastrzegamy sobie prawo do wprowadzania zmian parametrów technicznych i konstrukcyjnych bez wcześniejszej informacji.



## Świetlówki LED T5 G5 PLUS

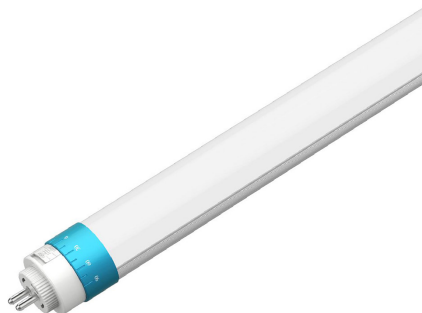
seria TL-T5 z diodami SMD do 145 Lm/Watt

Nowa seria świetlówek LED T5 G5 PLUS. To połączenie zalet modelu T8 z T5.

Wynikiem jest świetlówka LED T5 o wysokiej skuteczności świetlnej do 145Lm/Watt z standardowym złączem G5. Powiększona średnica do 22mm zapewnia doskonałe chłodzenia diod. Nowy model świetlówki LED T5 G5 posiada wbudowany zasilacz 230VAC/50Hz.

Świetlówki LED T5 G5 posiadają transparentne klosze ( w opcji mleczne ) i są bezpośrednimi zamiennikami dla świetlówek fluoroscencyjnych o długościach 549, 1149 oraz 1449mm.

Zastosowane świetlówki LED T5 LED zapewniają wysokie oszczędności energii dochodzące do 65% dzięki ich wysokiej efektywności świetlnej.



Kod produktu	Model	Moc Watt	Kolor K	Ra	Kąt klosza	Strumień świetlówki Lm	Efektywność Lm/Watt
07C6P0.02	TL-60T5-9CC	9	CC	> 80	120°	1300	145
07C6P0.12	TL-120T5-18CC	18	CC	> 80	120°	2610	145
07C6P0.22	TL-120T5-25CC	25	CC	> 80	120°	3625	145
07C6P0.32	TL-150T5-24CC	24	CC	> 80	120°	3488	145
07C6P0.42	TL-150T5-30CC	30	CC	> 80	120°	4350	145

### Parametry elektryczne:

Napięcie zasilania:	220-240VAC
Częstotliwość zasilania:	50Hz
Pobór mocy:	9/18/24/25/30 Watt
Pobór prądu:	0.04/0.08/0.1/0.1/0.14A (230VAC)
Współczynnik THD:	< 20%
Liczba cykli włączenia:	> 50 000
Współczynnik mocy:	> 0.9
Klasa energetyczna:	A+
Zasilacz:	Wbudowany, wymienny
Klasa ochronności:	Klasa II
Czas załączenia:	Natychmiast
Czas do 95% jasności:	1 s

### Parametry mechaniczne:

Stopień ochrony IP:	IP50
Stopień ochrony IK:	NA
Materiał korpusu oprawy:	AL+PC
Materiał korpusu świetlówki:	PC
Temperatura otoczenia pracy:	-30°C / +40°C
Wilgotność otoczenia pracy:	20 - 90%

### Inne:

Awaryjność 1 000 godz.:	0.01%
Trwałość świetlówki 6 000 godz.:	99.80%
Zawartość rtęci:	0.0 mg

### Parametry świetlne i optyczne:

Kąt świecenia:	120°
Trwałość strumienia L70:	> 35 000 godzin

### Certyfikaty:

Zgodność CE:	Tak
Zgodność RoHS	Tak



Dostępne kolory świecenia:  
2700-3200K - Ciepły biały [WW]  
4000-4500K - Dzienny biały [CC]  
5000-6500K - Zimny biały [CW]

@ta=25°C parametry optyczne +/-10%, elektryczne +/-5%

rev. 04-02-2017



Ze względu na ciągły rozwój technologii i ulepszanie produktów, zastrzegamy sobie prawo do wprowadzania zmian parametrów technicznych i konstrukcyjnych bez wcześniejszej informacji.



## Lampy uliczne LED

seria TL-SLED z diodami mocy EDISON do 120 Lm/Watt

Ekonomiczny model lampy ulicznej LED z zastosowaniem diod mocy 1 Watt Edison i klasycznej stylistyce. Lampa posiada jako element świecący chip umieszczony w reflektorze o określonej charakterystyce rozsyłu światła. Diody zasilane są najwyższej jakości zasilaczem z kontrolą PFC. Lampy LED serii TL-SLED są doskonałym rozwiązaniem do oświetlenia ulic, parkingów, parków przejść dla pieszych, dróg dojazdowych, podjazdów itd. Oferują doskonałą jakość światła o wysokim współczynniku oddawania barw oraz natychmiastową oszczędność energii na poziomie do 60% w stosunku do oświetlenia tradycyjnego. Dzięki zastosowaniu nowoczesnych technologii, lampy mogą być użytkowane przez wiele lat bez konieczności serwisu i związanych z tym kosztów. W standardzie lampa posiada regulację mocy PWM oraz 1-10V.

Kod produktu	Model	Moc Watt	Kolor K	Ra	Kąt klosza	Strumień oprawy Lm	Efektywność oprawy Lm/Watt
80E000.01	TL-SLED5080035-DI	35	5000	80	140°	3850	110
80E000.01	TL-SLED5080038-DI	38	5000	80	140°	4180	110

### Parametry elektryczne:

Napięcie zasilania:	100-240VAC (12/24VDC)
Częstotliwość zasilania:	50/60Hz
Pobór mocy:	36.0 Watt
Pobór prądu:	0.4A (230VAC)
Współczynnik THD:	< 20%
Liczba cykli włączenia:	50 000
Współczynnik mocy:	> 0.95
Klasa energetyczna:	A++
Regulacja jasności:	1-10V / PWM
Zasilacz:	Wewnętrzny, wymienny z PFC
Klasa ochronności:	Klasa I
Czas załączenia:	Natychmiast
Czas do 95% jasności oświetlacza:	1 s

### Parametry mechaniczne:

Stopień ochrony IP:	IP66
Stopień ochrony IK:	NA
Materiał korpusu oprawy:	Aluminium
Materiał osłony źródła światła:	Szkoło hartowane
Kolor oprawy:	Srebrny/Czarny
Temperatura otoczenia pracy:	-30°C / +45°C
Wilgotność otoczenia pracy:	20 - 90%

### Inne:

Trwałość oprawy 5 000 godz.:	99.00%
Zawartość rtęci:	0.0 mg

### Parametry świetlne i optyczne:

Kąt świecenia:	140°
Trwałość strumienia L70:	> 100 000 godz

### Certyfikaty:

Zgodność CE:	Tak
Zgodność RoHS	Tak



@ta=25°C parametry optyczne +/-10%, elektryczne +/-5%

SD  
DI

Standard, stały strumień  
1-10VDC

rev. 04-02-2017



Ze względu na ciągły rozwój technologii i ulepszanie produktów, zastrzegamy sobie prawo do wprowadzania zmian parametrów technicznych i konstrukcyjnych bez wcześniejszej informacji.



## Lampy uliczne LED - wymiary:

### Wymiary i masa:

	TL-SLED5080035-DI	TL-SLED5080038-DID
Waga netto oprawy:	2.0 kg	2.0 kg
Waga oprawy z opakowaniem:	2.2 kg	2.2 kg
Wymiary oprawy DxSxW:	388x220x75 mm	388x220x75 mm
Wymiary oprawy w opakowaniu:	390x240x85 mm	390x240x85 mm



rev. 04-02-2017



Ze względu na ciągły rozwój technologii i ulepszanie produktów, zastrzegamy sobie prawo do wprowadzania zmian parametrów technicznych i konstrukcyjnych bez wcześniejszej informacji.





## Lampy uliczne LED

seria TL-SLP z diodami Philips do 130 Lm/Watt



Nowa seria energooszczędnych lamp ulicznych led o wysokiej skuteczności świetlnej 130 Lm/Watt z zastosowaniem diod mocy i klasycznej stylistyce. Lampy serii TL-SLP posiadają jako element świecący chip umieszczony w soczewce o określonej charakterystyce rozsyłu światła. Uniwersalny uchwyt montażowy z regulacją kąta co 15 stopni umożliwi mocowanie lampy zarówno w pozycji poziomej jak i pionowej. Lampy uliczne led nadają się do oświetlania ulic, parkingów, przejść dla pieszych, dróg dojazdowych, podjazdów itd. Swoim prostym, klasycznym wyglądem wkomponowują się w stylistykę miast. Oferują doskonałej jakości światło o wysokim współczynniku oddawania barw oraz natychmiastowe oszczędność energii na poziomie 40-60% w stosunku do oświetlenia tradycyjnego. Lampy posiadają opcjonalnie regulację jasności sygnałami 1-10VDC, PWM lub mogą zostać zaprogramowane fabrycznie na programową redukcję mocy. Dodatkowo lampy mogą zostać wyposażone w foto-detektor.

Kod produktu	Model	Moc Watt	Kolor K	Ra	Kąt klosza	Strumień oprawy Lm	Efektywność oprawy Lm/Watt
8001ZS.01	TL-SLP5080035-SD	35	5500	80	140°	4550	130
8001ZS.02	TL-SLP5080065-SD	65	5500	80	140°	8450	130
8001ZS.03	TL-SLP5080100-SD	100	5500	80	140°	13000	130
8001ZS.04	TL-SLP5080135-SD	135	5500	80	140°	17550	130
8001ZS.05	TL-SLP5080165-SD	165	5500	80	140°	21450	130
8001ZS.06	TL-SLP5080200-SD	200	5500	80	140°	26000	130
8001ZS.07	TL-SLP5080235-SD	235	5500	80	140°	30550	130

### Parametry elektryczne:

Napięcie zasilania:	200-240VAC
Częstotliwość zasilania:	50/60Hz
Pobór mocy:	35/65/100/135/165/200/235 Watt
Pobór prądu:	0.33/0.51/0.69/0.85/1.0/1.18A (230VAC)
Współczynnik THD:	< 20%
Liczba cykli włączenia:	50 000
Współczynnik mocy:	> 0.95
Klasa energetyczna:	A++
Zasilacz:	Wewnętrzny, wymienny z PFC
Klasa ochronności:	Klasa I
Czas załączenia:	Natychmiast
Czas do 95% jasności oświetlacza:	1 s

### Parametry mechaniczne:

Stopień ochrony IP:	IP66
Stopień ochrony IK:	IK08 [5]
Materiał korpusu oprawy:	Aluminium
Materiał osłony źródła światła:	Szkoło hartowane
Temperatura otoczenia pracy:	-40°C / +50°C
Wilgotność otoczenia pracy:	20 - 90%

### Inne:

Trwałość oprawy 5 000 godz.:	99.00%
Zawartość rtęci:	0.0 mg

### Parametry świetlne i optyczne:

Kąt świecenia:	140°
Trwałość strumienia L70:	> 100 000 godz

### Certyfikaty:

Zgodność CE:	Tak
Zgodność RoHS	Tak



@ta=25°C parametry optyczne +/-10%, elektryczne +/-5%

SD  
DI

Standard, stały strumień  
1-10VDC

rev. 04-02-2017



Ze względu na ciągły rozwój technologii i ulepszanie produktów, zastrzegamy sobie prawo do wprowadzania zmian parametrów technicznych i konstrukcyjnych bez wcześniejszej informacji.



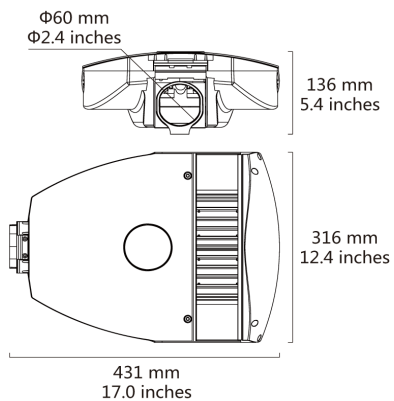


## Lampy uliczne LED - wymiary:

### Wymiary i masa:

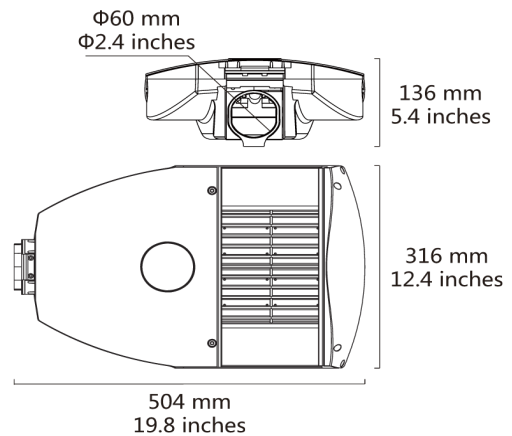
Waga netto oprawy: 5.3 kg  
 Waga oprawy z opakowaniem: 6.3 kg  
 Wymiary oprawy DxSxW: 431x316x136 mm  
 Wymiary oprawy w opakowaniu: 480x370x200 mm

Model: TL-SLP5080035-SD



Model: TL-SLP5080065-SD

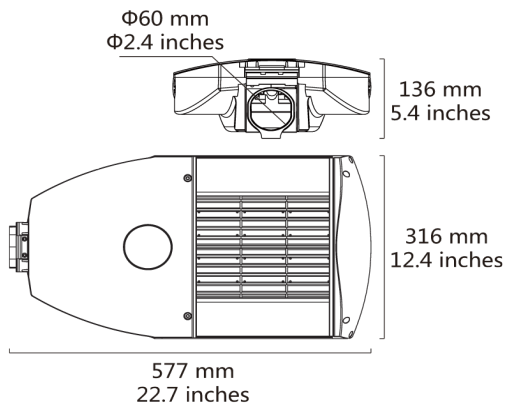
Waga netto oprawy: 6.1 kg  
 Waga oprawy z opakowaniem: 7.3 kg  
 Wymiary oprawy DxSxW: 504x316x136 mm  
 Wymiary oprawy w opakowaniu: 555x370x200 mm



### Wymiary i masa:

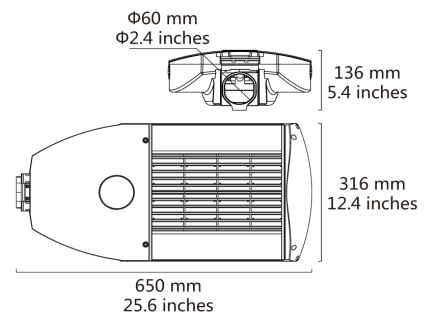
Waga netto oprawy: 7.3 kg  
 Waga oprawy z opakowaniem: 8.6 kg  
 Wymiary oprawy DxSxW: 577x316x136 mm  
 Wymiary oprawy w opakowaniu: 630x370x200 mm

Model: TL-SLP5080100-SD



Model: TL-SLP5080135-SD

Waga netto oprawy: 8.2 kg  
 Waga oprawy z opakowaniem: 9.6 kg  
 Wymiary oprawy DxSxW: 650x316x136 mm  
 Wymiary oprawy w opakowaniu: 705x370x200 mm



rev. 04-02-2017



Ze względu na ciągły rozwój technologii i ulepszanie produktów, zastrzegamy sobie prawo do wprowadzania zmian parametrów technicznych i konstrukcyjnych bez wcześniejszej informacji.



## Lampy uliczne LED - wymiary:

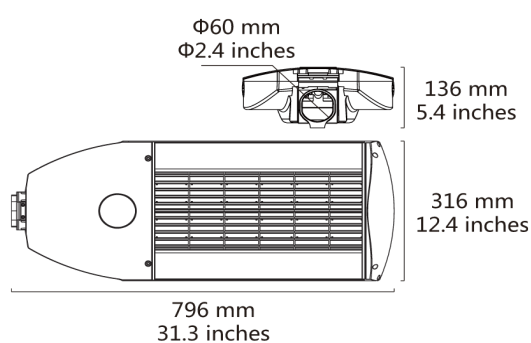
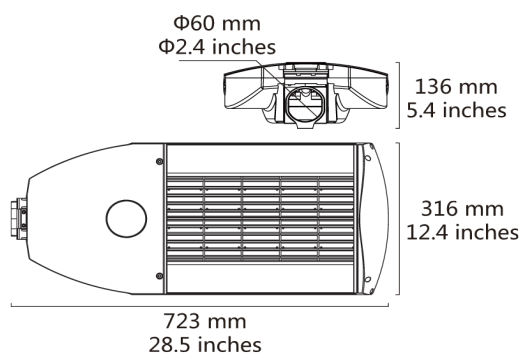
### Wymiary i masa:

Model: TL-SLP5080165-SD

Model: TL-SLP5080200-SD

Waga netto oprawy: 9.0 kg  
 Waga oprawy z opakowaniem: 10.6 kg  
 Wymiary oprawy DxSxW: 723x316x136 mm  
 Wymiary oprawy w opakowaniu: 780x370x200 mm

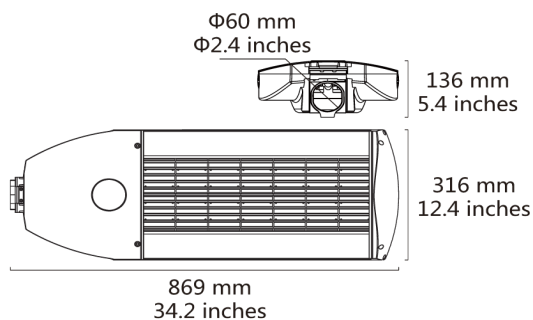
9.9 kg  
 11.6 kg  
 796x316x136 mm  
 855x370x200 mm



### Wymiary i masa:

Model: TL-SLP5080235-SD

Waga netto oprawy: 10.8 kg  
 Waga oprawy z opakowaniem: 12.6 kg  
 Wymiary oprawy DxSxW: 869x316x136 mm  
 Wymiary oprawy w opakowaniu: 930x370x200 mm



rev. 04-02-2017



Ze względu na ciągły rozwój technologii i ulepszanie produktów, zastrzegamy sobie prawo do wprowadzania zmian parametrów technicznych i konstrukcyjnych bez wcześniejszej informacji.



## Żarówki LED G24

seria TL-SG24 z diodami SMD do 100 Lm/Watt



Ekonomiczna seria żarówek LED G24 została zaprojektowana jako bezpośrednie zamienniki dla żarówek stosowanych w lampach sufitowych jak np. świetlówki kompaktowe CFL. Dostępne wersje z złączem G24 znajdują szerokie zastosowanie w aplikacjach wewnątrz budynków. Zastosowanie wysokowydajnych diod SMD umożliwiło zbudowanie żarówki LED o doskonałym rozkładzie światła, jasności i kącie świecenia. Zastosowanie żarówek LED pozwala na natychmiastowe oszczędności energii na poziomie 40-60% oraz wydłużenie czasu między wymianami do kilku lat. Żarówki nie wymagają żadnych przeróbek opraw z dławikiem indukcyjnym, nie migają przy zapalaniu, uzyskują pełną moc tuż po włączeniu zasilania, nie zawierają substancji takich jak rtęć czy ołów.

Kod produktu	Model	Moc Watt	Kolor K	Ra	Kąt klosza	Strumień żarówki Lm	Skuteczność żarówki Lm/Watt
800200.01	TL-5SG24-CC	5	4000	80	180°	500	100
800200.02	TL-7SG24-CC	7	4000	80	180°	700	100
800200.03	TL-9SG24-CC	9	4000	80	180°	900	100
800200.04	TL-11SG24-CC	11	4000	80	180°	1100	100

### Parametry elektryczne:

Napięcie zasilania:	220-240VAC
Częstotliwość zasilania:	50Hz
Pobór mocy:	5/7/9/11 Watt
Pobór prądu:	0.2A (230VAC)
Współczynnik THD:	-
Liczba cykli włączenia:	50 000
Współczynnik mocy:	≥ 0.9
Klasa energetyczna:	A+
Zasilacz:	Wewnętrzny

### Parametry świetlne i optyczne:

Kąt świecenia:	180°
Trwałość strumienia L70:	35 000 godz
Czas załączenia:	Natychmiast
Czas do 95% jasności:	1 s

### Parametry mechaniczne:

Stopień ochrony IP:	IP20
Stopień ochrony IK:	NA
Materiał korpusu oprawy:	Aluminium (AL)
Materiał osłony źródła światła:	PC
Temperatura otoczenia pracy:	-20°C / 45°C
Wilgotność otoczenia pracy:	20 - 90%

### Inne:

Awaryjność 1 000 godz.:	0.02%
Trwałość oprawy 6 000 godz.:	98.0%
Zawartość rtęci:	0.0 mg

### Certyfikaty:

Zgodność CE:	Tak
Zgodność RoHS	Tak



Dostępne kolory świecenia:  
2700-3300K - Ciepły biały [WW]  
4000-4500K - Dzienny biały [CC]  
5500-6500K - Zimny biały [CW]

@ta=25°C parametry optyczne +/-10%, elektryczne +/-5%

rev. 04-02-2017



Ze względu na ciągły rozwój technologii i ulepszanie produktów, zastrzegamy sobie prawo do wprowadzania zmian parametrów technicznych i konstrukcyjnych bez wcześniejszej informacji.



## Wymiary:

<b>Wymiary i masa:</b>	TL-5SG24-CC	TL-7SG24-CC	TL-9SG24-CC	TL-11SG24-CC
Waga netto żarówki:	0.06 kg	0.07 kg	0.07 kg	0.08 kg
Wymiary żarówki:	120x34x34 mm	144x34x34 mm	158x34x34 mm	172x34x34 mm
Waga oprawy z pudełkiem:	0.08 kg	0.09 kg	0.09 kg	0.10 kg
Wymiary pudełka oprawy:	140x36x36 mm	165x36x36 mm	180x36x36 mm	190x36x36 mm



rev. 04-02-2017



Ze względu na ciągły rozwój technologii i ulepszanie produktów, zastrzegamy sobie prawo do wprowadzania zmian parametrów technicznych i konstrukcyjnych bez wcześniejszej informacji.





## Żarówki LED G23

seria TL-SG23 z diodami SMD do 95 Lm/Watt

Ekonomiczna seria żarówek LED G23 została zaprojektowana jako bezpośrednie zamienniki dla żarówek stosowanych w lampach sufitowych jak np. świetlówki kompaktowe CFL. Dostępne wersje z złączem G23 znajdują szerokie zastosowanie w aplikacjach wewnątrz budynków. Zastosowanie wysokowydajnych diod SMD umożliwiło zbudowanie żarówki LED o doskonałym rozkładzie światła, jasności i kącie świecenia. Zastosowanie żarówek LED pozwala na natychmiastowe oszczędności energii na poziomie 40-60% oraz wydłużenie czasu między wymianami do kilku lat. Żarówki nie wymagają żadnych przeróbek opraw z dławikiem indukcyjnym, nie migają przy zapalaniu, uzyskują pełną moc tuż po włączeniu zasilania, nie zawierają substancji takich jak rtęć czy ołów.



Kod produktu	Model	Moc Watt	Kolor K	Ra	Kąt klosza	Strumień żarówki Lm	Skuteczność żarówki Lm/Watt
800100.01	TL-4SG23-CC	4	4000	80	180°	280	65
800100.02	TL-5SG23-CC	5	4000	80	180°	380	75
800100.03	TL-6SG23-CC	6	4000	80	180°	575	95
800100.04	TL-8SG23-CC	8	4000	80	180°	700	87

### Parametry elektryczne:

Napięcie zasilania:	220-240VAC
Częstotliwość zasilania:	50Hz
Pobór mocy:	5/7/9/11 Watt
Pobór prądu:	0.1A (230VAC)
Współczynnik THD:	-
Liczba cykli włączenia:	50 000
Współczynnik mocy:	≥ 0.9
Klasa energetyczna:	A+
Zasilacz:	Wewnętrzny

### Parametry świetlne i optyczne:

Kąt świecenia:	180°
Trwałość strumienia L70:	35 000 godz
Czas załączenia:	Natychmiast
Czas do 95% jasności:	1 s

### Parametry mechaniczne:

Stopień ochrony IP:	IP20
Stopień ochrony IK:	NA
Materiał korpusu oprawy:	Aluminium (AL)
Materiał osłony źródła światła:	PC
Temperatura otoczenia pracy:	-20°C / 45°C
Wilgotność otoczenia pracy:	20 - 90%

### Inne:

Awaryjność 1 000 godz.:	0.02%
Trwałość oprawy 6 000 godz.:	98.0%
Zawartość rtęci:	0.0 mg

### Certyfikaty:

Zgodność CE:	Tak
Zgodność RoHS	Tak



Dostępne kolory świecenia:  
2700-3300K - Ciepły biały [WW]  
4000-4500K - Dzienny biały [CC]  
5500-6500K - Zimny biały [CW]

@ta=25°C parametry optyczne +/-10%, elektryczne +/-5%

rev. 04-02-2017



Ze względu na ciągły rozwój technologii i ulepszanie produktów, zastrzegamy sobie prawo do wprowadzania zmian parametrów technicznych i konstrukcyjnych bez wcześniejszej informacji.



## Wymiary:

<b>Wymiary i masa:</b>	TL-4SG23-CC	TL-5SG23-CC	TL-6SG23-CC	TL-8SG23-CC
Waga netto żarówki:	0.06 kg	0.07 kg	0.07 kg	0.08 kg
Wymiary żarówki:	135x32x18 mm	165x32x18 mm	180x32x18 mm	234x32x18 mm
Waga oprawy z pudełkiem:	0.08 kg	0.09 kg	0.09 kg	0.10 kg
Wymiary pudełka oprawy:	145x33x21 mm	175x33x21 mm	190x33x21 mm	245x33x21 mm



rev. 04-02-2017



Ze względu na ciągły rozwój technologii i ulepszanie produktów, zastrzegamy sobie prawo do wprowadzania zmian parametrów technicznych i konstrukcyjnych bez wcześniejszej informacji.





## Solarny znaczniki drogowy LED model TL-SLC10

### Wymiary i waga:

- wymiary: Ø140 x 50 [mm]
- waga: 1000 [gram]

### Parametry techniczne:

- siła rozrywająca: 278 kgf/cm<sup>2</sup>
- siła zgniatająca: 31.3 kgf/cm<sup>2</sup>
- obciążenie niszczące: 3 981 kgf
- stopień ochrony: IP68
- temperatura pracy: -40/+70 [°C]
- czas świecenia: 12 [godz]
- załączenie: 150-350 [lux]
- czas ładowania:
  - >3 [godz] słoneczny dzień
  - >8 [godz] pochmurny, deszczowy dzień
- trwałość: ok 10 lat

### Parametry świetlne:

Model	Tryb pracy	Kolor	Luminancja			Model	Tryb pracy	Kolor	Luminancja		
			średnio	min	max				średnio	min	max
TL-SLC10	Statyczny	Czerwony	19	14.5	23.4	TL-SLC10	Migający	Czerwony	23.8	18.8	28.7
		Zielony	19	13.4	24.5			Zielony	31	23	39
		Niebieski	27.7	22.7	32.5			Niebieski	28.9	23.2	34.5
		Pomarańczowy	10.9	7.6	14.2			Pomarańczowy	13.2	9.8	16.5
		Biały	37.4	22.7	52.1			Biały	38.9	23.7	54

Pomiar luminancji (cd/m<sup>2</sup>): Luminancja z 9 punktów została zmierzona na danym obszarze pomiarowym i uśredniona

### Podstawowe komponenty:

Bateria słoneczna	Wymiary baterii słonecznej	82 x 52	mm
	Maksymalna moc baterii	0.447	Watt
	Prąd ładowania	150	mA
	Napięcie ładowania	2.98	V
Źródło światła LED	Wymiary LED	Ø10	3.2V/20mA
	Prąd LED	20	mA
	Prąd pracy LED	1.1	mA
	Napięcie LED	3	V
	Moc LED	0.019	Watt
	Ilość diód	3/6	szt
Akumulator energii	Kondensator	2.3V, 120F	
	Ilość kondensatorów	2	szt

### Zastosowanie:

\* drogi, parkingi, autostardy, podjazdy itd.

Tecoled Ltd., Intertrade House, Newbury Industrial Estate, Mallow, Co. Cork, Ireland

Website: [www.tecoled.pl](http://www.tecoled.pl), E-mail: [info@tecoled.pl](mailto:info@tecoled.pl)

Phone: +353 22 51422, Mobile: +48 730120631

CRO Reg. No. 481591, VAT Reg. No. IE9739629B, GIOŚ No. E0000413SA



# Porównanie trwałości standardowego znacznika zasilanego z baterii NIMH oraz znacznika Tecoled zasilanego z pseudokondensatora dużej pojemności

## Uwaga:

Znacznik solarne LED Tecoled model TL-SLC10 oraz TL-SLC08 jako element gromadzący energię słoneczną wykorzystują kondensatory wysokiej pojemności. W przeciwieństwie do standardowych znaczników zasilanych z baterii NIMH cechuje je:

- wysoka sprawność
- niska utrata pojemności w okresie użytkowania
- znacznie niższa wrażliwość na skrajne temperatury pracy
- dłuższy okres użytkowania ok 10 lat
- brak substancji chemicznych zawartych w standardowych bateriach

Zależności pomiędzy temperaturą pracy znacznika oraz ilością cykli ładowania, przedstawia poniższa tabela.

	Bateria NIMH	Pseudokondensator
25°C (24 godziny)	1000 ~ 2000 cykli (3~5 lat)	100,000~500,000 cykli (273 ~ 1360 lat)
15°C (24 godziny) lub 35°C (24 godziny)	500 ~ 1000 cykli	50,000~250,000 cykli
5°C (24 godziny) lub 45°C (24 godziny)	250 ~ 500 cykli	25,000~125,000 cykli
-5°C (24 godziny) lub 55°C (24 godziny)	125 ~ 250 cykli	12,500~62,500 cykli
-15°C (24 godziny) lub 65°C (24 godziny)	62.5 cykli ~ 125 cykli	6,000 ~ 300,000 cykli
-25°C (24 godziny) lub 75°C (24 godziny)	30 cykli ~ 60 cykli	3,000~150,000 cykli

## Definicja cyklu:

Jedno ładowanie i jedno rozładowanie - oznacza jeden dzień.

## Definicja zużytej baterii lub pseudokondensatora:

Kiedy strata energii wynosi 17% co oznacza zasób energii mniejszy niż 83%.

Dla baterii lub pseudokondensatora, kiedy temperatura wzrasta lub spada co każde 10 °C, ilość cykli redukuje się o 50% jak pokazuje powyższa tabela.

## Zalecenia montażowe:

Jest wiele metod montażu solarnych znaczników drogowych. Rekomendujemy zastosowanie silikonu lub klejów epoxy. W przypadku zastosowania cementu należy zastosować odpowiedni typ, który podczas zasychania nie powoduje ściskania znacznika lub powstania zbyt dużej przerwy wokół niego.

Znacznik wykonany jest z aluminium oraz tworzywa sztucznego, dlatego też należy unikać jego kontaktu z materiałami chemicznymi jak rozpuszczalniki, toksyczne związki, gazy itd.





## Solarny znaczniki drogowy LED model TL-SLC08

### Wymiary i waga:

- wymiary: 110 x 90 x 32 [mm]
- waga: 380 [gram]

### Parametry techniczne:

- siła rozrywająca: 58 kgf/cm<sup>2</sup>
- siła zgniatająca: 5.8 kgf/cm<sup>2</sup>
- obciążenie niszczące: 878 kgf
- stopień ochrony: IP68
- temperatura pracy: -40/+70 [°C]
- czas świecenia: 12 [godz]
- załączenie: 150-350 [lux]
- czas ładowania:
  - >3 [godz] słoneczny dzień
  - >8 [godz] pochmurny, deszczowy dzień
- trwałość: ok 10 lat

### Parametry świetlne:

Model	Tryb pracy	Kolor	Luminancja			Model	Tryb pracy	Kolor	Luminancja		
			średnio	min	max				średnio	min	max
TL-SLC08	Statyczny	Czerwony	20.7	13.5	27.8	TL-SLC08	Migający	Czerwony	41.7	36.2	47.2
		Zielony	73.3	50.4	96.1			Zielony	28.2	24.8	31.6
		Niebieski	54.8	51.3	58.3			Niebieski	22.1	20.8	23.3
		Pomarańczowy	36.1	10.8	61.4			Pomarańczowy	49.2	45.6	52.7
		Biały	26.8	48.3	57.5			Biały	26.8	25.1	28.5

Pomiar luminancji (cd/m<sup>2</sup>): Luminancja z 9 punktów została zmierzona na danym obszarze pomiarowym i uśredniona

### Podstawowe komponenty:

Bateria słoneczna	Wymiary baterii słonecznej	52 x 48	mm
	Maksymalna moc baterii	0.298	Watt
	Prąd ładowania	100	mA
	Napięcie ładowania	2.98	V
Źródło światła LED	Wymiary LED	Ø10	3.2V/20mA
	Prąd LED	20	mA
	Prąd pracy LED	1.1	mA
	Napięcie LED	3	V
	Moc LED	0.019	Watt
	Ilość diód	3/6	szt
Akumulator energii	Kondensator	2.3V, 120F	
	Ilość kondensatorów	2	szt

### Zastosowanie:

\* drogi, parkingi, autostanowiska, podjazdy itd.

Tecoled Ltd., Intertrade House, Newbury Industrial Estate, Mallow, Co. Cork, Ireland

Website: [www.tecoled.pl](http://www.tecoled.pl), E-mail: [info@tecoled.pl](mailto:info@tecoled.pl)

Phone: +353 22 51422, Mobile: +48 730120631

CRO Reg. No. 481591, VAT Reg. No. IE9739629B, GIOŚ No. E0000413SA



# Porównanie trwałości standardowego znacznika zasilanego z baterii NIMH oraz znacznika Tecoled zasilanego z pseudokondensatora dużej pojemności

## Uwaga:

Znacznik solarne LED Tecoled model TL-SLC10 oraz TL-SLC08 jako element gromadzący energię słoneczną wykorzystują kondensatory wysokiej pojemności. W przeciwieństwie do standardowych znaczników zasilanych z baterii NIMH cechuje je:

- wysoka sprawność
- niska utrata pojemności w okresie użytkowania
- znacznie niższa wrażliwość na skrajne temperatury pracy
- dłuższy okres użytkowania ok 10 lat
- brak substancji chemicznych zawartych w standardowych bateriach

Zależności pomiędzy temperaturą pracy znacznika oraz ilością cykli ładowania, przedstawia poniższa tabela.

	Bateria NIMH	Pseudokondensator
25°C (24 godziny)	1000 ~ 2000 cykli (3~5 lat)	100,000~500,000 cykli (273 ~ 1360 lat)
15°C (24 godziny) lub 35°C (24 godziny)	500 ~ 1000 cykli	50,000~250,000 cykli
5°C (24 godziny) lub 45°C (24 godziny)	250 ~ 500 cykli	25,000~125,000 cykli
-5°C (24 godziny) lub 55°C (24 godziny)	125 ~ 250 cykli	12,500~62,500 cykli
-15°C (24 godziny) lub 65°C (24 godziny)	62.5 cykli ~ 125 cykli	6,000 ~ 300,000 cykli
-25°C (24 godziny) lub 75°C (24 godziny)	30 cykli ~ 60 cykli	3,000~150,000 cykli

## Definicja cyklu:

Jedno ładowanie i jedno rozładowanie - oznacza jeden dzień.

## Definicja zużytej baterii lub pseudokondensatora:

Kiedy strata energii wynosi 17% co oznacza zasób energii mniejszy niż 83%.

Dla baterii lub pseudokondensatora, kiedy temperatura wzrasta lub spada co każde 10 °C, ilość cykli redukuje się o 50% jak pokazuje powyższa tabela.

## Zalecenia montażowe:

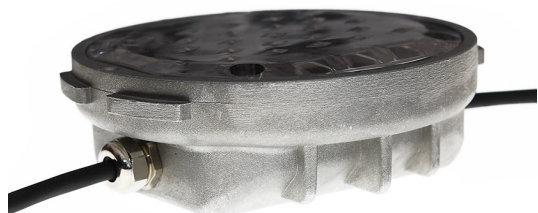
Jest wiele metod montażu solarnych znaczników drogowych. Rekomendujemy zastosowanie silikonu lub klejów epoxy. W przypadku zastosowania cementu należy zastosować odpowiedni typ, który podczas zasychania nie powoduje ściskania znacznika lub powstania zbyt dużej przerwy wokół niego.

Znacznik wykonany jest z aluminium oraz tworzywa sztucznego, dlatego też należy unikać jego kontaktu z materiałami chemicznymi jak rozpuszczalniki, toksyczne związki, gazy itd.



## Aktywny punkt odblaskowy APEO

model z diodami mocy



Aktywny element odblaskowy APEO służy do montażu w nawierzchni jezdni przed przejściami dla pieszych. Znacznik APEO posiadają w zależności od konfiguracji 6 lub 12 diod świecących w wybranym kolorze. Znaczniki zasilane i sterowane są z zewnętrznego urządzenia np. znaku aktywnego poprzez dedykowany sterownik DRCL-24. Częstotliwość błysków znacznika programowana jest w zewnętrznym urządzeniu sterującym DRCL-24, które reguluje jasność świecenia w zależności od poziomu natężenia oświetlenia zewnętrznego. Regulacja jasności zapobiega przed olśnieniem nadjeżdżających kierowców. Górny kloz APEO znajduje się maksymalnie 2/3mm powyżej powierzchni jezdni dzięki czemu odporny jest na odśnieżanie. Znaczniki APEO można łączyć w szereg do 25 sztuk w jednej linii. 5 dostępnych programów zakodowanych w sterowniku DRCL-24 umożliwia dopasowanie do wymogów instalacji oraz pozwala na ich zmianę w dowolnym momencie.

### Parametry elektryczne:

Napięcie zasilania:	9-24VDC
Pobór mocy - LED jednostronny:	0.42W
Pobór mocy - LED dwustronny:	0.84W
Regulacja jasności:	Tak
Regulacja czasu świecenia:	Tak
Stabilizacja prądu LED:	Wewnętrzna wbudowana
Sterowanie LED:	Cyfrowe, PWM

### Parametry mechaniczne:

Stopień ochrony IP:	IP68
Stopień ochrony IK:	IK10
Materiał korpusu znacznika:	Aluminium (AL)
Materiał osłony źródła światła:	PMMA
Siła rozrywająca:	278 [kgf/cm <sup>2</sup> ]
Siła zgniatająca:	31.3 [kgf/cm <sup>2</sup> ]
Obciążenie niszczące:	3981 [kgf]
Temperatura otoczenia pracy:	-40°C / +70°C

### Parametry świetlne i optyczne:

Źródło światła:	LED
Ilość LED szt.:	6 / 12
Barwa światła:	Żółty, biały, czerwony
Folia odblaskowa:	II Generacji Żółta, biała, czerwona

### Wymiary i masa:

Waga netto:	1.00 kg
Wymiary znacznika:	Ø140x50 mm

### Dostępne konfiguracje:

#### Typ jednostronny 6 LED:

kolor biały - folia odblaskowa biała  
kolor żółty - folia odblaskowa żółta  
kolor czerwony - folia odblaskowa czerwona

#### Kod produktu:

Z20001.01  
Z20001.03  
Z20001.05

#### Typ dwustronny 12 LED:

kolor biały/biały - folia odblaskowa biała  
kolor żółty/żółty - folia odblaskowa żółta  
kolor czerwony/czerwony - folia odblaskowa czerwona  
kolor biały/czerwony - folia odblaskowa biała i czerwona  
kolor biały/żółty - folia odblaskowa biała i żółta

#### Kody modelu:

Z20001.02  
Z20001.04  
Z20001.06  
Z20001.07  
Z20001.08



rev. 04-02-2017



Ze względu na ciągły rozwój technologii i ulepszanie produktów, zastrzegamy sobie prawo do wprowadzania zmian parametrów technicznych i konstrukcyjnych bez wcześniejszej informacji.

# TECOLED

ENERGY EFFICIENT LIGHTING

Dane dystrybutora:

Tecoled Ltd.  
Intertrade House  
Newbury Industrial Estate  
Mallow, Co. Cork  
Ireland

Office: +353 22 51422  
Mobile: +48 730120631  
E-mail: [info@tecoled.pl](mailto:info@tecoled.pl)  
Websites: [www.tecoled.pl](http://www.tecoled.pl), [www.tecoled.ie](http://www.tecoled.ie)

CRO Reg. No. 481591  
VAT Reg. No. IE9739629B