



Oświetlacze sufitowe LED 26Watt

seria TL-DLCXA z diodami Cree CXA2520/40 do 168 Lm/Watt¹, 5000K

Nowa generacja energooszczędnych lamp sufitowych z diodami Cree CXA o skuteczności świetlnej do 104 lm/Watt. Lampy są doskonałymi zamiennikami dla standardowych lamp sufitowych CFL (2x26Watt), halogenowych itd. Pozwalają na natychmiastowe oszczędność energii do 60%. Bardzo długi czas pracy pozwala na zastosowanie lamp LED w miejscach trudno dostępnych gdzie mogą pracować wiele lat bez konieczności wymiany żarówek. Lampy uzyskują pełną moc tuż po włączeniu dlatego też nadają się do współpracy z czujnikami ruchu. W opcji lampy posiadają zasilacze umożliwiające współpracę z systemami centralnej regulacji jasności oświetlenia budynku.

Kod produktu	Model	Moc Watt	Kolor K	Ra	Kąt klosza	Strumień oprawy Lm	Efektywność oprawy Lm/Wat
060800.01	TL-DLCXA3080026-20 Q2	26	3000	> 80	100°	1840	70
060800.02	TL-DLCXA3080026-40 U4	26	3000	> 80	100°	1920	74
060800.11	TL-DLCXA4080026-20 Q4	26	4000	> 80	100°	1950	75
060800.12	TL-DLCXA4080026-40 V2	26	4000	> 80	100°	2080	80
060800.21	TL-DLCXA5080026-20 R4	26	5000	> 80	100°	2250	85
060800.22	TL-DLCXA5080026-40 W4	26	5000	> 80	100°	2580	98
060800.23	TL-DLCXA5080026-40 X2	26	5000	> 80	100°	2700	104

Parametry elektryczne:

Napięcie zasilania:	100-277VAC
Częstotliwość zasilania:	47-63Hz
Pobór mocy:	26.0 Watt
Pobór prądu:	0.12A (230VAC)
Współczynnik THD:	< 15%
Liczba cykli włączenia:	100 000
Współczynnik mocy:	0.97
Klasa energetyczna:	A/A+
Zasilacz:	Zewnętrzny, wymienny z PFC
Klasa ochronności:	Klasa II

Parametry świetlne i optyczne:

Kąt świecenia:	100°
Trwałość strumienia L70:	> 100 000 godz
Czas załączenia:	Natychmiast
Czas do 95% jasności:	1 s

Parametry mechaniczne:

Stopień ochrony IP:	IP20
Stopień ochrony IK:	NA
Materiał korpusu oprawy:	Aluminium (AL)
Materiał osłony źródła światła:	PC
Temperatura otoczenia pracy:	0°C /+45°C
Wilgotność otoczenia pracy:	20 - 90%

Inne:

Trwałość oprawy 5 000 godz.:	100.00%
Utrzymanie strumienia 6 000 godz ² :	98.50% CXA2520 97.40% CXA2540
Zawartość rtęci:	0.0 mg

Certyfikaty:

Zgodność CE:	Tak
Zgodność RoHS	Tak



- 1) LED przy Tc = 45°C
- 2) zgodnie z danymi producenta diod
- 3) I_{LED} = 640-690mA

@ta=25°C parametry optyczne +/-10%, elektryczne +/-5%

SD
DI
DA

Standard, stały strumień
1-10VDC
Adresowalny, sterowanie DALI

rev. 10-07-2017



Ze względu na ciągły rozwój technologii i ulepszanie produktów, zastrzegamy sobie prawo do wprowadzania zmian parametrów technicznych i konstrukcyjnych bez wcześniejszej informacji.



Oświetlacze sufitowe LED 36Watt

seria TL-DLCXA z diodami Cree CXA2520/40 do 152 Lm/Watt¹, 5000K

Nowa generacja energooszczędnych lamp sufitowych z diodami Cree CXA o skuteczności świetlnej do 95 lm/Watt. Lampy są doskonałymi zamiennikami dla standardowych lamp sufitowych CFL (2x32Watt), halogenowych itd. Pozwalają na natychmiastowe oszczędność energii do 60%. Bardzo długi czas pracy pozwala na zastosowanie lamp LED w miejscach trudno dostępnych gdzie mogą pracować wiele lat bez konieczności wymiany żarówek. Lampy uzyskują pełną moc tuż po włączeniu dlatego też nadają się do współpracy z czujnikami ruchu. W opcji lampy posiadają zasilacze umożliwiające współpracę z systemami centralnej regulacji jasności oświetlenia budynku.

Kod produktu	Model	Moc Watt	Kolor K	Ra	Kąt klosza	Strumień oprawy Lm	Efektywność oprawy Lm/Wat
060801.01	TL-DLCXA3080026-20 Q2	36	3000	> 80	100°	2280	63
060801.02	TL-DLCXA3080026-40 U4	36	3000	> 80	100°	2420	68
060801.11	TL-DLCXA4080026-20 Q4	36	4000	> 80	100°	2450	68
060801.12	TL-DLCXA4080026-40 V2	36	4000	> 80	100°	2600	73
060801.21	TL-DLCXA5080026-20 R4	36	5000	> 80	100°	2820	78
060801.22	TL-DLCXA5080026-40 W4	36	5000	> 80	100°	3340	93
060801.23	TL-DLCXA5080026-40 X2	36	5000	> 80	100°	3420	95

Parametry elektryczne:

Napięcie zasilania:	100-277VAC
Częstotliwość zasilania:	47-63Hz
Pobór mocy:	36.0 Watt
Pobór prądu:	0.17A (230VAC)
Współczynnik THD:	< 15%
Liczba cykli włączenia:	100 000
Współczynnik mocy:	0.94
Klasa energetyczna:	A/A+
Zasilacz:	Zewnętrzny, wymienny z PFC
Klasa ochronności:	Klasa II

Parametry świetlne i optyczne:

Kąt świecenia:	100°
Trwałość strumienia L70:	> 100 000 godz
Czas załączenia:	Natychmiast
Czas do 95% jasności:	1 s

Parametry mechaniczne:

Stopień ochrony IP:	IP20
Stopień ochrony IK:	NA
Materiał korpusu oprawy:	Aluminium (AL)
Materiał osłony źródła światła:	PC
Temperatura otoczenia pracy:	0°C /+45°C
Wilgotność otoczenia pracy:	20 - 90%

Inne:

Trwałość oprawy 5 000 godz.:	100.00%
Utrzymanie strumienia 6 000 godz ² :	98.50% CXA2520 97.40% CXA2540
Zawartość rtęci:	0.0 mg

Certyfikaty:

Zgodność CE:	Tak
Zgodność RoHS	Tak



- 1) LED przy T_c = 55°C
- 2) zgodnie z danymi producenta diod
- 3) I_{LED} = 850-940mA

@ta=25°C parametry optyczne +/-10%, elektryczne +/-5%

SD
DI
DA

Standard, stały strumień
1-10VDC
Adresowalny, sterowanie DALI

rev. 10-07-2017



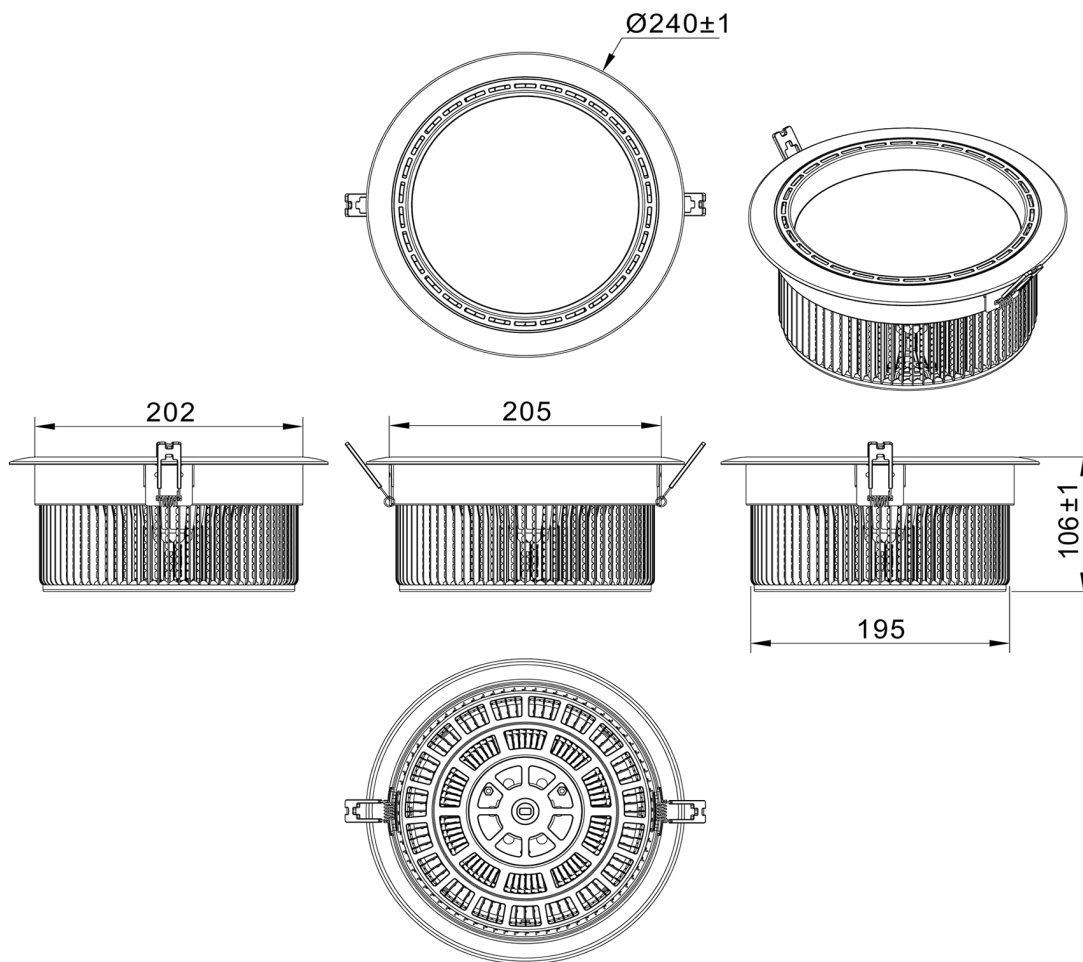
Ze względu na ciągły rozwój technologii i ulepszanie produktów, zastrzegamy sobie prawo do wprowadzania zmian parametrów technicznych i konstrukcyjnych bez wcześniejszej informacji.



Wymiary:

Wymiary i masa:

Waga oprawy z zasilaczem: 1.65
 Wymiary oprawy: Ø240x110 mm
 Średnica otworu montażowego: Ø210 mm



rev. 10-07-2017



Ze względu na ciągły rozwój technologii i ulepszanie produktów, zastrzegamy sobie prawo do wprowadzania zmian parametrów technicznych i konstrukcyjnych bez wcześniejszej informacji.